



APOOLCO
POOL + WELLNESS

Montage- und Bauanleitung
für Styroporpool-Sets

www.apoolco.at



APOOLCO
P O O L + W E L L N E S S

der Onlineshop mit der Beratungsqualität eines Fachgeschäftes

Apoolco GmbH Pool + Wellness

Am Jungfernberg 15
2201 Gerasdorf bei Wien
Tel: +43 2246 200 64
service@apoolco.at
www.apoolco.at

Alle Bilder sind Symbolbilder. Alle Bauangaben und Hinweise zur Umsetzung der Aufbauarbeiten sind unverbindliche Empfehlungen und ersetzen keineswegs fachmännischen Rat eines Baumeisters. Sämtliche Inhalte, Fotos und Grafiken sind urheberrechtlich geschützt. Sie dürfen ohne vorherige schriftliche Genehmigung weder ganz noch teilweise vervielfältigt, kopiert, verändert oder veröffentlicht werden. Bei Zuwiderhandeln werden rechtliche Schritte eingeleitet. © Apoolco GmbH 2020

Apoolco Styroporpool Anleitung, Version 10/2020 – Apoolco Thermostone

Inhaltsverzeichnis

Apoolco Styropor pools.....	5
Allgemeine Hinweise und Informationen.....	7
Allgemeine Sicherheitshinweise.....	7
Wichtige Hinweise zur Montage elektrischer Geräte	9
Wichtige Hinweise zur Standortwahl für Ihr Apoolco Schwimmbecken.....	10
Weitere wichtige Hinweise für Ihr Pool-Bauprojekt.....	11
Die Apoolco Thermostone Styroporstein-Sets.....	14
Die Vorteile der Apoolco Thermostone Styroporpool-Sets.....	14
Schritt-für-Schritt-Anleitung.....	19
Aushub der Baugrube	19
Platzierung des Technikraums	20
Aufbau der Bodenplatte/Betonsohle	21
Montage des Bodenablaufs	22
Kondensat oder Schwitzwasser.....	22
Armierungen/Setzen von Eisenstäben	23
Schrittweiser Aufbau	24
Der Technikraum/Filterschacht.....	28
Das Setzen der Einbauteile.....	28
Befüllung der Styroporsteine mit Beton	33
Montage der Klemmprofilleiste	36
Die Verrohrung.....	37
Das Hinterfüllen	42
Wände netzen und spachteln.....	43
Montage des Vlieses	44
Montage der Schwimmbadfolie	47
Montage der Einbauteile.....	52
Verrohrungsschema für Styroporpool	68
400x300 cm / 500x300 cm / 600x300 cm	68
600x350 cm / 600x400 cm / 700x350 cm / 700x400 cm / 750x350 cm / 800x400 cm.....	69
900x500 cm	70
Überwinterung Ihres Apoolco Styropor pools.....	73
Hinweise zur Schwimmbadpflege	74

Montage- und Bauanleitung für Apoolco Thermostone Styroporpool Sets

der Apoolco PREMIUM Linie

Herzlich Willkommen bei Apoolco Pool + Wellness!

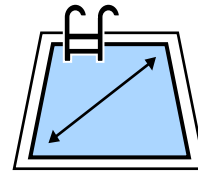
Wir freuen uns, Sie als Apoolco Kunden begrüßen zu dürfen. Wir möchten Ihnen zur Wahl Ihres Apoolco Thermostone Bausatzes für Styroporpools gratulieren und uns für Ihr Vertrauen sehr herzlich bedanken. Mit einem Apoolco Styropor-Bausatz haben Sie sich für ein Qualitätsprodukt aus deutscher Produktion entschieden. Die Set-Bestandteile sind von hoher Qualität und bieten dem Selbstbauer die Möglichkeit eine hochwertige Poolanlage in Eigenregie zu erstellen.

Wir wünschen Ihnen viel Erfolg beim Bau Ihres Apoolco Schwimmbeckens und vor allem viel Freude sowie viele sonnige Stunden mit Ihren Lieben an Ihrem Traumpool im eigenen Garten. Bitte lesen Sie diese Anleitung sorgfältig, bevor Sie mit der Montage beginnen.

Ihr Team von Apoolco GmbH Pool + Wellness

Apoolco Styropor pools sind in zahlreichen Größen, Farben und Einstiegsvarianten erhältlich. Hier finden Sie eine Übersicht über unsere beliebtesten Modelle. Erfahren Sie mehr über die Vielfalt unseres [Angebots im Apoolco Onlineshop für Styropor Pools](#).

Styroporpool Komplettset mit Leiter

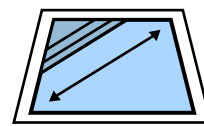


- [600 x 350 x 150 cm](#)
- [600 x 400 x 150 cm](#)
- [700 x 350 x 150 cm](#)
- [700 x 400 x 150 cm](#)
- [400 x 300 x 150 cm](#)
- [750 x 350 x 150 cm](#)
- [500 x 300 x 150 cm](#)
- [800 x 400 x 150 cm](#)
- [600 x 300 x 150 cm](#)
- [900 x 500 x 150 cm](#)

Die Varianten 0,80 mm und 1,00 mm:



Styroporpool Komplettset mit Ecktreppe



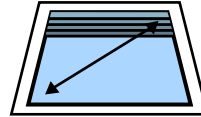
- [600 x 400 x 150 cm](#)
- [700 x 350 x 150 cm](#)
- [700 x 400 x 150 cm](#)
- [400 x 300 x 150 cm](#)
- [750 x 350 x 150 cm](#)
- [500 x 300 x 150 cm](#)
- [800 x 400 x 150 cm](#)
- [600 x 300 x 150 cm](#)
- [900 x 400 x 150 cm](#)
- [600 x 350 x 150 cm](#)
- [900 x 500 x 150 cm](#)

Die Varianten 0,80 mm und 0,90 mm:



Apoolco Styropor pools können auf Kundenwunsch auch als Maßanfertigung berechnet und gefertigt werden.

Styroporpool Komplettsset mit Treppe über die ganze Breite

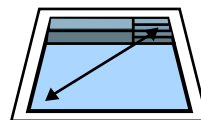


- [600 x 400 x 150 cm](#)
- [700 x 350 x 150 cm](#)
- [700 x 400 x 150 cm](#)
- [400 x 300 x 150 cm](#)
- [500 x 300 x 150 cm](#)
- [600 x 300 x 150 cm](#)
- [600 x 350 x 150 cm](#)
- [750 x 350 x 150 cm](#)
- [800 x 400 x 150 cm](#)
- [900 x 400 x 150 cm](#)
- [900 x 500 x 150 cm](#)

Die Varianten 0,80 mm und 0,90 mm:



Styroporpool Komplettsset mit Treppe und Sitzbank



- [600 x 400 x 150 cm](#)
- [700 x 350 x 150 cm](#)
- [700 x 400 x 150 cm](#)
- [400 x 300 x 150 cm](#)
- [500 x 300 x 150 cm](#)
- [600 x 300 x 150 cm](#)
- [600 x 350 x 150 cm](#)
- [750 x 350 x 150 cm](#)
- [800 x 400 x 150 cm](#)
- [900 x 400 x 150 cm](#)
- [900 x 500 x 150 cm](#)

Die Varianten 0,80 mm und 0,90 mm:



Apoolco Styroporpools können auf Kundenwunsch auch als Maßanfertigung berechnet und gefertigt werden.

BITTE BEACHTEN:

Bitte lesen Sie diese Anleitung, bevor Sie mit der Montage beginnen sorgfältig durch und beachten Sie alle Hinweise. Bitte heben Sie diese Anleitung während der gesamten Nutzungszeit Ihres Schwimmbeckens auf. Nur der fachgerechte Aufbau (bzw. Einbau) sichert die Gewährleistungsansprüche. Änderungen im Sinne des technischen Fortschritts behalten wir uns vor.

Allgemeine Sicherheitshinweise

Ein Schwimmbecken soll Spaß und Freude bringen, kann aber auch bestimmte Risiken in sich bergen, insbesondere für kleine Kinder oder für Personen, die nicht schwimmen können. Um Unfälle zu vermeiden, beachten Sie bitte die folgenden Sicherheitshinweise. Als Eigentümer ist Ihre wichtigste Aufgabe, die Badenden an diese zu erinnern. Unsere Schwimmbecken sind zur Familiennutzung im Freien ausgelegt:

- Ein Schwimmbecken ist kein Spielzeug. Der Gebrauch verlangt Voraussicht, Überwachung und Pflege.
- Lassen Sie niemals Kinder, die nicht schwimmen können, ohne Aufsicht eines Erwachsenen. Lassen Sie Kinder nie alleine baden.
- Benutzen Sie niemals Ihr Schwimmbecken, wenn Sie alkoholische Getränke, Medikamente oder Drogen zu sich genommen haben. Ein Schockzustand, Ohnmacht, ein schwerer Unfall oder Ertrinken können daraus resultieren.
- Sicherheitsabgrenzungen/Alarmsysteme/Abdeckungen: Verschiedene Systeme verstärken die Vorbeugung von Unfällen für Kinder in der Nähe von Schwimmbecken. Wir empfehlen Ihnen eine Sicherheitsabgrenzung, ein Alarmsystem oder eine Sicherheitsabdeckung zu installieren. Diese Systeme können keinesfalls die Aufsicht eines Erwachsenen ersetzen.
- Springen Sie niemals in Ihr Becken, die Tiefe reicht dafür nicht aus. Springen Sie niemals unvorbereitet ins Wasser, besonders nicht nach einer Mahlzeit, einem Sonnenbad oder einer starken Anstrengung. Sie riskieren eine Verletzung und/oder Kälteschock.
- Lassen Sie niemals ein Tier (Hund, Katze, Fisch, usw.) im Schwimmbecken baden. Diese könnten die Schwimmbadfolie (Liner) beschädigen, ertrinken oder ersticken.

- Schwimmen Sie niemals nach Sonnenuntergang, wenn Sie den Grund des Beckens nicht mehr sehen können. Es liegt in Ihrer Verantwortung, eine ausreichende Beleuchtung Ihres Pools vorzusehen. Ziehen Sie dazu einen Elektriker zu Rate und stellen Sie sicher, dass Ihre Anlage den geltenden elektrischen Regelungen entspricht.
- Niemals zwischen der Beckenwand und der Leiter schwimmen. Es besteht die Gefahr eingeklemmt zu werden.
- Die Schwimmbadwasserpflagemittel müssen für Kinder unerreikbaar aufbewahrt werden und dürfen in konzentrierter Form nicht vermischt werden.
- Sämtliche Bauarbeiten sind nach ÖVS-Vorschrift B203 bauseits zu erstellen.

Wichtige Hinweise für Pools



- Die Verwendung eines Schwimmbecken-Bausatzes setzt voraus, dass er mit den Sicherheitsvorschriften übereinstimmt, die in der Betriebs- und Wartungsanleitung beschrieben sind.
- Um ein Ertrinken oder andere ernsthafte Verletzungen zu verhindern, wird besondere Aufmerksamkeit darauf gerichtet, den Zugang zum Schwimmbecken zu sichern, da sich Kinder unter fünf Jahren unerwartet Zugang zum Schwimmbecken verschaffen können.
- Beim Baden sind Kinder ununterbrochen von einer erwachsenen Person zu beaufsichtigen. Darüber hinaus wird insbesondere darauf hingewiesen, dass Springen in das Wasser zu erheblichen Verletzungen führen kann.
- Es wird empfohlen, den Zugang zum Schwimmbecken mit einer Schutzeinrichtung zu sichern.
- Zu jeglichen geltenden Anforderungen an die Installation sind die örtlichen baurechtlichen Anforderungen zu Rate zu ziehen.
- Wir verweisen an dieser Stelle auf die gültige Norm DIN EN 16582-1.
- Bei Verwendung eines Schwimmbeckens wird die Einhaltung der in der Bedienungs- und Wartungsanleitung beschriebenen Sicherheitshinweise vorausgesetzt.
- Auf Wunsch senden wir Ihnen gerne die Montageanleitung vorab zu.

Wichtige Hinweise zur Montage elektrischer Geräte

- Bei der Verwendung von elektrischen Geräten (z. B. Filteranlage, Unterwasserscheinwerfer, Gegenstromanlage, usw.) ist zu beachten, dass sämtliche Elektroarbeiten von einem anerkannten Fachbetrieb gemäß den einschlägigen DIN und VDE-Vorschriften (z. B. DIN VDE 0100 Teil 702) durchgeführt werden müssen. Bitte beachten Sie, dass elektrische Geräte mit 230 V oder 400 V mindestens 3,5 m vom Schwimmbeckenrand entfernt sein müssen. Da es sich um eine 230/400 V-Anlage in Verbindung mit Wasser handelt, muss diese unbedingt durch einen FI-Schutzschalter mit 30 mA gesichert sein. In weniger als 3,5 m Entfernung zum Schwimmbecken sind nur Geräte mit einer Sicherheitsspannung von 12 V zugelassen.
- Elektrizität: Versuchen Sie nie selbst, elektrische Geräte zu reparieren. Dies schließt auch Ihr Filtersystem mit ein, schon gar nicht, wenn Ihr Körper oder der Erdboden nass sind. Es könnte Sie ein sehr starker elektrischer Schlag treffen: 230 V Wechselstrom.
- Ihr Schwimmbecken sollte vorsichtshalber nicht direkt unter oberirdischen Stromleitungen installiert werden. Bevor Sie mit dem Erdaushub beginnen, ist es angeraten, die Lage der unterirdischen Kabel und Leitungen bei den Telefon-, Strom- und Gas- Unternehmen zu überprüfen. Bitte vergewissern Sie sich, dass keine unterirdischen Leitungen (Gas, Strom, Telefon, Wasser, usw.) unter dem Standort, den Sie für Ihren Pool gewählt haben, verlaufen.

Wichtige Hinweise zur Standortwahl für Ihr Apoolco Schwimmbecken

- Ein guter Standort für Ihr Schwimmbecken ist windgeschützt und sollte nach Möglichkeit der sonnigste Platz in Ihrem Garten sein.
- Wir empfehlen die Windrichtung zu beachten, sodass der Schmutz bereits durch den Wind zum Skimmer getrieben wird.
- Sie können den Schmutzeintrag in Ihren Pool und den damit verbundenen Reinigungsaufwand reduzieren, wenn Sie einen Standort wählen, an den keine Laubbäume oder Sträucher angrenzen.
- Die Planung von Unterwasserscheinwerfern sollte so erfolgen, dass sie vom Sitz- oder Liegeplatz wegleuchten, um ein blendfreies Badevergnügen zu gewährleisten.
- Nachdem der Standort geklärt ist, muss der Boden untersucht werden, ob er als Baugrund geeignet ist.
- Aufgeschüttete Böden sind nicht geeignet, oder es muss von der Fundamentseite her mehr Aufwand betrieben werden. In solchen Fällen ist ein Baufachmann oder Statiker zu befragen.
- Achten Sie bitte darauf, dass Sie nicht in den Grundwasserbereich kommen. Falls die Gefahr von Grundwasser besteht, muss eine funktionierende Entwässerung der Drainageschicht hergestellt werden (Pumpensumpf etc.).
- Wenn Sie Ihren Pool in eine Hanglage bauen, muss der Hangdruck durch eine passende Stützmauer abgesichert werden. Ziehen Sie einen Statiker hinzu.



Weitere wichtige Hinweise für Ihr Pool-Bauprojekt

- Die Aufbauzeit beträgt ca. eine Woche.
- Zum Aufbau eines Schwimmbeckens sind mindestens 3 Personen erforderlich.
- Bitte beachten Sie, dass die Poolmaße die Innenmaße Ihres Schwimmbeckens darstellen und der zusätzliche Platz rund um den Pool eingeplant werden muss.
- Nehmen Sie mit der örtlichen Baubehörde Kontakt auf und informieren Sie sich über die örtlichen Bauvorschriften. Beachten Sie dabei auch etwaige notwendige Zusatzvorkehrungen, die sich durch besondere Bodenverhältnisse (z.B. nur teilweise Versenkung des Pools) oder Risiken ergeben können. Ziehen Sie einen Baufachmann und/oder Statiker zu Rate, um die Beschaffenheit der Baufläche zu beurteilen und die Umsetzbarkeit Ihres Poolbauprojektes zu besprechen.
- Legen Sie rund um die Bodenplatte zur nötigen Entwässerung eine Drainage an.
- Die Styroporstein-Systeme können nicht für komplett freistehende Schwimmbeckenkonstruktionen angewendet werden. Sie können mit maximal der obersten Steinreihe (ca. 30 cm) aus der Erde herausreichen und müssen in dieser zusätzlich armiert werden.
- Pro Pool-Set werden drei Reserve-Styroporsteine dazugepackt. Bei Pools mit 50 cm Maßen muss ein 100 cm Stein geteilt und beide Steinhälften verbaut werden. Nachlieferungen von Steinen sind wegen der Kostspieligkeit nicht vorgesehen. Achten Sie daher auf genaues Arbeiten mit den verfügbaren Materialien.

Wer kann helfen?

Grundsätzlich sind alle Apoolco Styropor pools für den Selbstbau konzipiert. Sollten Sie an einem Punkt nicht weiterkommen, können Ihnen folgende Anlaufstellen helfen:

- Wasserentsorgung, Genehmigungen: Gemeinde, zuständige Bau- und Wasserbehörde
- Aushub, Beton: Baumeister
- Verrohrung: Installateur
- Strom, Verkabelungen: Elektriker
- Technik, Folie: Apoolco Service Team (service@apoolco.at)

Nützliches Werkzeug

Bei folgender Aufzählung handelt es sich lediglich um eine Empfehlung. Bitte beachten Sie auch, dass das Werkzeug nicht im Lieferumfang enthalten ist.

- Haushaltsübliches Werkzeug wie Wasserwaage, Schraubenzieher, Stanleymesser®, Schere, Staubsauger, etc.
- Bohrhammer (Kondensatbohrungen in der Bodenplatte)
- Dämmstoffmesser (Styroporsteine schneiden)
- Spachteln
- Säge für Rohre
- Feile zum Entgraten der Rohre
- Dosenbohrer (Bohrungen für Einlaufdüsen)
- Lappen

Empfohlene Baumaterialien

Bei folgender Aufzählung handelt es sich lediglich um eine Empfehlung. Alternativ können Sie sich an einen Baustoffberater in Ihrer Nähe wenden. Bitte beachten Sie, dass Baumaterialien nicht im Lieferumfang enthalten sind.

- Beton (Info zur Betonmenge siehe S. 12)
- Bewehrung
- Bretter zum Stützen bzw. Druckstreben
- Spachtelmasse für den Außenbereich und für Styropor
- Netz zum Spachteln
- Noppenbahn zum Abdichten der Außenfläche (vgl. Kellerbau)
- PU-Schaum für Einbauteile
- Papierklebeband
- Silikonkleber zum Abdichten

Benötigte Betonmenge zur Befüllung der Styroporsteine

Für den Beckenkörper

Poolgröße LxBxH	5x3x1,5 m	6x3x1,5 m	7x3,5x1,5 m	8x4x1,5 m	9x4x1,5 m
Beton- menge	3,70 m ³	3,86 m ³	4,39 m ³	5,11 m ³	5,29 m ³

Für die Ecktreppe aus Styroporsteinen

Poolgröße LxBxH	5x3x1,5 m	6x3x1,5 m	7x3,5x1,5 m	8x4x1,5 m	9x4x1,5 m
Beton- menge	0,79 m ³	0,79 m ³	0,79 m ³	0,79 m ³	0,79 m ³

Für die Treppe (gesamte Poolbreite)

Poolgröße LxBxH	5x3x1,5 m	6x3x1,5 m	7x3,5x1,5 m	8x4x1,5 m	9x4x1,5 m
Beton- menge	1,24 m ³	1,24 m ³	1,51 m ³	1,75 m ³	1,75 m ³

Für die Treppe mit Sitzbank (gesamte Poolbreite)

Poolgröße LxBxH	5x3x1,5 m	6x3x1,5 m	7x3,5x1,5 m	8x4x1,5 m	9x4x1,5 m
Beton- menge	0,98 m ³	0,98 m ³	1,10 m ³	1,21 m ³	1,21 m ³

Alle Angaben sind Mindestangaben bzw. Richtwerte! Wir empfehlen Ihnen bei der Bestellung des Betons die Menge gut aufzurunden.

Die Apoolco Thermostone Styroporstein-Sets

Swimmingpools aus Styroporsteinen werden immer beliebter. Poolbauer schätzen nicht nur die einfache Verarbeitung und Haltbarkeit, sondern auch den geringeren Wärmeverlust über die Poolwand. Die Pools werden aus einzelnen Styroporsteinen, die wie Ziegel oder Bausteine aufeinandergesetzt und zusammengesteckt werden, aufgebaut.

Der Styroporstein - auch ISO-Massiv-Stein, EPS-Systemstein oder Styropor-Schalstein genannt - ist das wichtigste Bauelement des Styroporsteinbeckens. Es handelt sich um einen Schalstein, der aus expandiertem Polystyrol (EPS) besteht. Der Vorteil gegenüber Beton-Schalsteinen liegt einerseits in der leichteren Handhabung bei Aufbau oder Ausschneiden und der glatteren Oberfläche (weniger Arbeit beim Verspachteln!), andererseits in der wärmedämmenden Wirkung.

Die Vorteile der Apoolco Thermostone Styroporpool-Sets

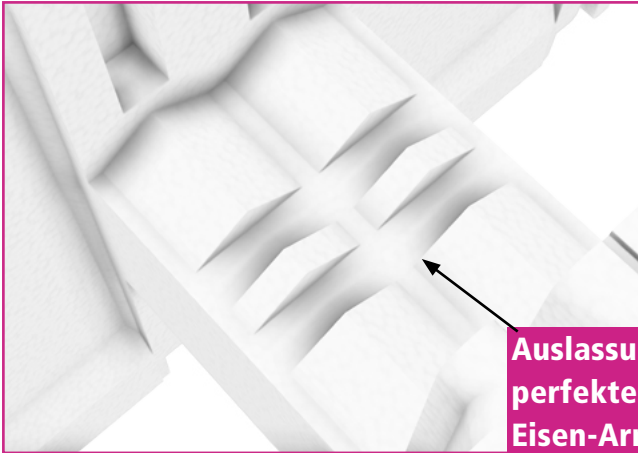


Apoolco Thermostone Styroporpool-Sets sind die perfekten Bauelemente für den Heimwerker. Zu attraktiven Preisen können Sie damit ein Schwimmbecken bauen, das den hochwertigsten Pools am Markt gleicht.

Apoolco bietet Pools mit perfekt gespannten Folien, nach Wahl mit Stufenausbildungen in modernen Farben und von hoher Qualität, sowie unzählige Möglichkeiten die Sets durch beliebte Extras zu erweitern.

Zaubern Sie zusätzliche Highlights in Ihren Pool (z.B. Unterwasserscheinwerfer mit Farbwechsel) oder automatisieren Sie die Pflege Ihres Pools (z. B. Salzelektrolyseanlage).

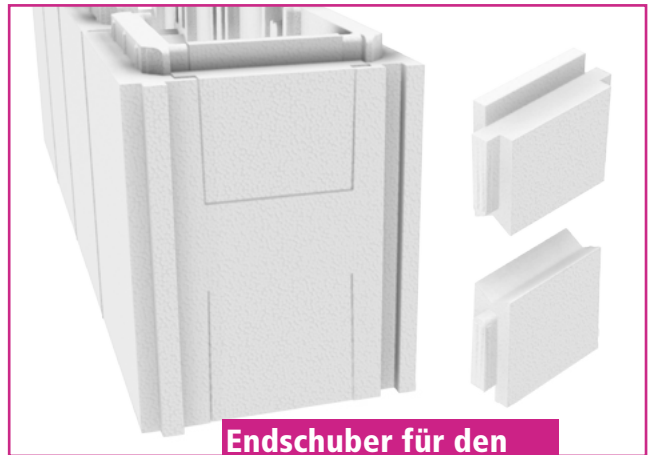
Sie werden begeistert sein, wenn Ihre Poolanlage fertig ist!



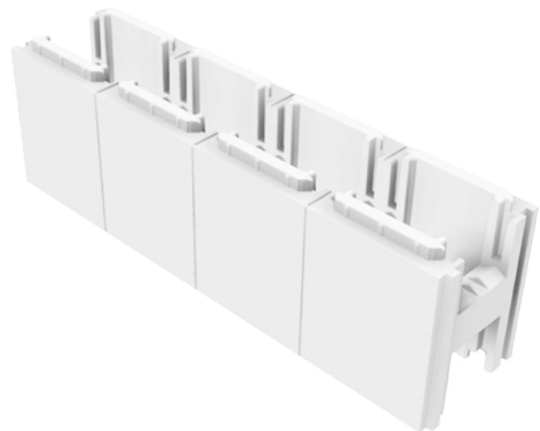
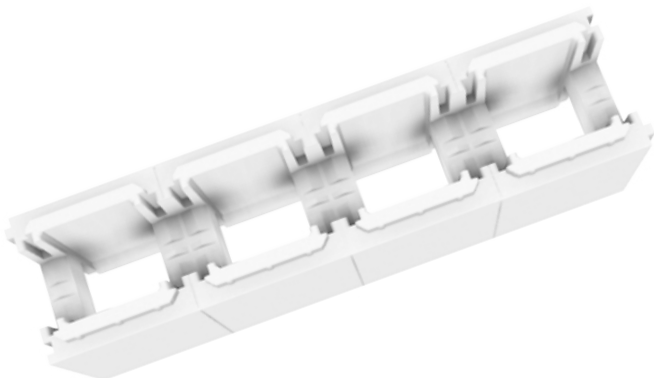
Auslassung für Eisen für die perfekte Lage der senkrechten Eisen-Armierungen



Schnittmarken in 25 cm Abständen für exakten Zuschnitt



Endschuber für den Verschluss der Steinreihen



Nut-Feder-System:

Durch das Nut-Feder-System können Apoolco Thermostone Styroporsteine exakt und stabil verbunden werden. An der Innenseite empfehlen wir Spachteln mit herkömmlichem Putzgewebe (Klebespachtel und Glasseidenetz für den Außenbereich).

Do-It-Yourself:

Die Apoolco Thermostone Styroporpool-Sets bieten die Möglichkeit ein Schwimmbecken in wenigen einfachen Schritten zu bauen, ohne aufwändige Verschalungen. Die Folie wird in einem Stück geliefert und muss bauseitig nicht mehr verschweißt werden.

Wärmeisolierung:

Durch die isolierende Wirkung der Apoolco Thermostone Styroporsteine ist die Aufheizzeit des Beckenwassers zu Saisonbeginn erheblich kürzer als bei herkömmlichen Schwimmbecken. Die Badesaison startet somit nicht nur früher, sondern wird auch gegen Ende bis in den Herbst verlängert. In Verbindung mit einer Schwimmbadabdeckung und einer etwaigen zusätzlichen Poolerwärmung (z.B. [Wärmepumpe](#)) genießen Sie Ihren Apoolco PREMIUM Styroporpool über viele Monate im Jahr.

Kein Kran, kein Schwertransport:

Da alle Einzelteile der Apoolco Styroporpool-Sets besonders leicht und handlich sind, sind zur Montage weder Kran noch ein besonderer Transport notwendig.

Leichtes Bearbeiten der Steine:

Apoolco Thermostone Styroporsteine sind sehr leicht zu bearbeiten. Ausschnitte für Einbauteile wie Skimmer, Einlaufdüsen, Gegenstromanlage und Unterwasserscheinwerfer können mit einem Messer sehr einfach aus den Styroporsteinen geschnitten werden.

Informationen zur Dichte der Styroporsteine:

Apoolco Thermostone Styroporsteine werden standardmäßig mit einer Dichte von P25 gefertigt. Gegen Aufpreis (ca. 600 bis 800 Euro pro Poolset) und auf Anfrage ist die Fertigung in P40 möglich (in der Regel mit längerer Lieferzeit verbunden). Bitte beachten Sie, dass bei der Größe der Thermostone Styroporsteine produktionsbedingt mit einer Maßtoleranz von bis zu 0,5% gerechnet werden muss.

Im Internet ist die Dichte, der P-Wert der Steine, ein viel diskutiertes Thema. Unsere Stellungnahme dazu bezieht sich auf unsere Erfahrung über 15 Jahre und die Arbeit mit unterschiedlichen Steinsystemen:

Für den Poolbau macht die Dichte der Steine keinen Unterschied. P-40 Steine sind härter/dichter gegossen. Dadurch benötigt es etwas mehr Druck, um das Styropor einzudrücken. Das wird häufig als Argument für die härteren Steine verwendet, mit dem Hinweis, dass man diese nicht spachteln muss. Als seriöser Anbieter weisen wir an dieser Stelle ausdrücklich darauf hin, dass **jeder Stein gespachtelt** werden sollte: Netzen und spachteln auf der Innenseite (Klebespachtel für den Außenbereich). Da der Wasserdruck in einem Schwimmbecken enorm ist, würden sich ansonst die Fugen zwischen den Styroporsteinen unschön durch die Folie abzeichnen - egal welche Dichte der Stein hat.

P-40 Steine müssen ebenso wie P-25 Steine bei der Befüllung mit Beton mittels Fallbremse und sehr langsam befüllt werden. Sehen Sie dazu unser Bild- und Videomaterial bei den Artikeln und unsere [Informationsseite zu Styroporpools](#) und zum [Styroporpool Aufbau](#). Die höhere Dichte der P-40 Steine ist nicht ausreichend, um diese schneller oder direkt aus der Betonpumpe zu befüllen. P-25 Steine sind zudem besser in der Wärmedämmung, da mehr Luft im Stein eingeschlossen ist. Ob P-25 oder P-40: Unsere Kunden haben alle erfolgreich gebaut und waren mit der Qualität der Styroporsteine zufrieden. Ca. 90% unserer Kunden haben mit P-25 Steinen gebaut.

Qualität hat für uns einen hohen Stellenwert! Ein bedeutendes Qualitätskriterium ist die **Poolfolie** - hier hebt sich Apoolco deutlich ab und bietet herausragende Qualität und das Alleinstellungsmerkmal der innenliegenden Folientreppen, die entweder aus Thermostone Styroporsteinen gebaut oder als Treppe aus Aluminium erreicht werden. Es ermöglicht unseren Kunden erstmalig den Bau eines Pools mit Treppe im DIY-Selbstbauverfahren!

Mit dem Apoolco Thermostone Styroporsteinen bieten wir ein Styroporstein-System mit vielen Vorteilen für den Bau der Pools. Thermostone Styroporsteine sind nur bei Apoolco erhältlich.



Schritt-für-Schritt-Anleitung

Aushub der Baugrube



POOL-TREPPEN:
Beachten Sie die Beschreibungen zur Erstellung der unterschiedlichen Pooltreppen im hinteren Teil der Bauanleitung.

Das Becken wird üblicherweise ebenerdig oder leicht überstehend eingebaut (maximal oberste Steinreihe ca. 30 cm). Folgende Berechnung ist vorzunehmen: (Berechnungsbeispiel: Becken wird komplett eingebaut)

- Rollschotter (Drainagekies): 20 cm bzw. nach örtlicher Gegebenheit
- Betonsohle: 20 cm
- Poolhöhe: 150 cm
- Beckenrandsteine: je nach bauseitiger Auswahl ca. 3-5 cm inkl. Kleber
- Ergibt: Tiefe der Baugrube: 195 cm

Beachten Sie dabei, dass das Beckenaußenmaß vom Innenmaß (die Pool-Maßangabe bei Bestellung in unserem Shop ist das Innenmaß des Poolkörpers) abweicht. Für die Berechnung des Außenmaßes müssen Sie umlaufend 25 cm für Styroporsteine addieren. Für den Bau und die Installationen benötigen Sie umlaufend ca. 50cm zusätzlichen Aushub (Arbeitsgraben). Für die Baugrube bedeutet das: Poolinnenmaß (Wasserfläche) + mind. 1,5 m in der Länge + mind. 1,5 m in der Breite = Abmessungen der Baugrube.

Hinweis: Wenn Sie den Technischacht an den Pool bauen und er die Poolhöhe haben soll, müssen Baugrube und Bodenplatte um das Maß des Technischachtes erweitert werden.



Aushub 1/2



Aushub 2/2

Platzierung des Technikraums

Die Filteranlage wird am besten in einem direkt an das Becken angebauten Technikschaft untergebracht. Als Alternative eignen sich auch Keller oder Garagen, wobei zu beachten ist, dass die Filteranlage nicht zu weit vom Becken entfernt sein sollte. Falls die Anlage oberhalb des Wasserspiegels montiert wird, sollten eine etwas stärkere Filteranlage (selbstsaugend!) sowie Rückschlagventile in den Saugleitungen (Skimmer, Bodenablauf) eingebaut werden. Darüber hinaus muss ein Entleerungsschacht erstellt werden, um im Winter alle Leitungen, die über den Wasserspiegel führen, entleeren zu können (z.B. Brunnenringe etc.). Es ist außerdem darauf zu achten, dass der Technikraum ausreichend entwässert wird (Gully, Sickerschacht, Kanalanschluss, etc.).

Der Technikraum darf auf keinen Fall luftdicht abgeschlossen werden, da es durch Kondenswasserbildung zu Schäden an der Pumpe kommen kann. Ebenso kann auf die Elektroteile tropfendes Wasser zu Schäden führen. Weiters sollte der Technikraum mit einem Ablauf (Gully) versehen werden, um eindringendes Wasser bzw. Rückspülwasser (Anschluss, Kanal bzw. Sickerschacht) ableiten zu können. Um den Raum möglichst trocken zu halten, muss eine ausreichende Be- und Entlüftung eingebaut quer über den Raum versetzt eingebaut werden, damit ein Luftaustausch möglich ist (bitte ggf. Rohrventilatoren verwenden).

Die Größe des Technikraums (Filterschachts) sollte so gewählt werden, dass Wartungsarbeiten an Pumpe bzw. Kessel problemlos durchgeführt werden können (mindestens 2 x 2 m; optimal: 2 m Innenlichte x Beckenbreite). Praktischerweise wird die Schachttiefe der Körpergröße des Benutzers angepasst, damit dieser sich im Technikraum aufrecht bewegen kann. Dadurch kann der Schacht eventuell auch tiefer als das Becken sein. Als Deckel empfehlen wir einen handelsüblichen Schachtdeckel (Größe abhängig von der Filteranlage). Wenn möglich platzieren Sie den Technikschaft auf der Skimmerseite. Der Zugang zum Skimmer ist dann einfacher und die Saugleitung kürzer, was vorteilhaft für die Umwälzung ist.

Hinweis: Fragen Sie nach unserem Technikschaft aus Styroporsteinen.



Beispiel Technikschaft 1/2



Beispiel Technikschaft 2/2

Aufbau der Bodenplatte/Betonsohle

(Material im Lieferumfang von Apoolco nicht enthalten)

Aufgrund der unterschiedlichen Gegebenheiten vor Ort (Bodenbeschaffenheit, Grundwasser, Hanglage, etc.) können wir keine generelle Anleitung für Bodenplatte und Beckenwände geben. Vor dem Aufbau ist ein Fachmann (Baumeister, Statiker, o.ä.) zu Rate zu ziehen, um die notwendige Betongüte und Bewehrung festzulegen. Nach erfolgtem Aushub (ca. 1 m größer als das Beckenaußenmaß) wird die Bodenplatte betoniert. Beachten Sie:

- Rollschotter (Drainagekies) je nach Bodenbeschaffenheit (mindestens 20 cm Höhe)
- Betongüte und Baustahlgitter nach statischen Erfordernissen für Beckenboden
- Bodenplatte mit 20 cm Stärke ohne Gefälle einbauen (eventuell leichtes Gefälle zum Bodenablauf). Die Bodenplatte muss möglichst sauber und glatt abgezogen werden, da auch kleine Unebenheiten oder Steinchen beim späteren Schwimmbadbetrieb durch den Wasserdruck unschöne Flecken und Unregelmäßigkeiten an Boden und Wänden bilden können. Im Zweifelsfall empfehlen wir die Bodenplatte zu spachteln.
- Gegebenenfalls Bodenplatte für angrenzenden Technischacht (wenn auf Poolhöhe) mitbetonieren.
- Erdung: Üblicherweise wird das Erdungsband für den Fundamenterder und den späteren FI-Schalter zwischen den Stahlmatten beim Ausbau der Betonplatte verlegt.



Rollschotter 1/5



Bauvlies ausbreiten 2/5



Eisengitter verlegen 3/5



Beton eingießen 4/5



Bodenplatte so glatt wie möglich abziehen 5/5

Montage des Bodenablaufs

Beim Betonieren der Bodenplatte kann der Bodenablauf gleich mit einbetoniert werden. Fixieren Sie den Bodenablauf mit einem Torstahl, dies verhindert den Auftrieb im weichen Beton. Falls die Bodenplatte mechanisch verdichtet wird, ist eine Aussparung freizulassen und der Bodenablauf erst später einzubetonieren. Dadurch verhindern Sie Schäden am Rohr während des Verdichtens. Der Abstand des Bodenablauf-Anschlusses zur Stirnseite-Innenseite des Beckens sollte 30 cm betragen. Bitte beachten Sie die beim Bodenablauf beige packten Einbauhinweise der Hersteller.

Ein ausreichend langes Stück PVC-Rohr muss am Bodenablauf angebracht werden, sodass es aus der Bodenplatte hinaus hin in den Filterschacht geleitet werden kann. Wir empfehlen den Bodenablauf mit Papierklebeband abzukleben, sodass während der Bauarbeiten kein Schmutz oder Beton in den Bodenablauf gelangen kann.



Alternativ:

Alternativ kann der Bodenablauf beim Betonieren der Bodenplatte ausgespart werden und erst später einbetoniert werden. Dabei müssen eine passende Schalung gesetzt und ein Leerrohr verlegt werden. Achten Sie bitte dabei auf die Maße des Bodenablaufs und des Rohres.

Kondensat oder Schweißwasser

Um das Auftreten von Schimmelpilz durch Kondenswasser bzw. ein Aufschwimmen der Folie zu verhindern, müssen in der Bodenplatte je nach Beckengröße 6–8 Kondensatbohrungen (Mindestdurchmesser 25 mm, in den Ecken bzw. tiefsten Stellen) bis in die Drainageschicht gebohrt werden, um einen problemlosen Ablauf des Kondensats zu ermöglichen. Bei Grundwassergefahr ist dies nicht zu empfehlen, in diesem Fall muss ein Dichtbeton-Pool gebaut werden (Styroporsteine sind ungeeignet).

Armierungen/Setzen von Eisenstäben

Bohren Sie Löcher für senkrecht gesetzte Eisenstäbe und legen Sie waagrechte Armierungen in die Styroporsteine, wobei Sie diese mit den senkrechten Eisenstäben mit passendem Bindedraht verbinden. Statisch wesentlich besser wäre, wenn die Armierung aus der Bodenplatte senkrecht gebogen heraussteht und mit der Armierung der senkrechten Stahlstäbe verbunden wird. Empfohlen hierzu ist die zusätzliche Verwendung von Injektionsmörtel wie z.B. Hilti Hit „HIT-HY 200-A“.

Waagrecht:

Jede Lage mit 8 mm Stahlarmierung rundum bewehren. Armierungen mindestens 30 cm überlappen. Jede Überlappung mit Armierungsdraht zweifach einbinden. Armierungen über Poolecken biegen (90°), keine Überlappungen in den Ecken (mindestens 70 cm durchgehendes Eisen vor und nach der Ecke).

Senkrecht:

Die senkrechten 8 mm Armierungen bestenfalls in jede Kammern-Reihe setzen (mindestens jedoch in jede zweite Kammer). Zwingend muss in jeder Ecke eine senkrechte Armierung sitzen, statisch verbunden mit der Armierung der Betonbodenplatte. Jede Kreuzung bzw. Überlappung der senkrechten und waagrecht Eisen mit Armierungsdraht einbinden.

Empfehlung:

Doppelte waagrechte Bewehrung (2 x 8 mm) in jeder Steinreihe, bzw. mindestens in der obersten (letzten) Reihe.

Hinweis:

Im Zweifelsfall trägt jede zusätzliche Bewehrung zur Stabilität des Poolkörpers bei. Darüber hinaus empfehlen wir den Rat eines Statikers. Die Armierungen werden an der Stelle des Skimmers nicht bis nach oben gezogen, sondern enden unterhalb. Auch die waagrecht Armierungen werden bei Einbauteilen entsprechend ausgespart, damit diese eingesetzt werden können.



Schrittweiser Aufbau



APOOLCO-TIPP: Zur Orientierung markieren Sie die Innenmaße des Pools auf der Bodenplatte (z.B. Schlagschnur). Überprüfen Sie durch Messen, ob die beiden Diagonalen im Becken gleich lang sind. Dies gewährleistet, dass bei der späteren Montage der Schwimmbadauskleidung keinerlei Probleme auftreten.

- Sobald die Betonplatte vollständig ausgehärtet ist, beginnen Sie mit dem Wandaufbau.
- Achten Sie darauf, dass die Seite mit der Feder beim Aufsetzen der Styroporsteine nach oben zeigt. Beginnen Sie in einer Ecke.
- Montieren Sie in den Poolecken die Endschuber oben und unten an den entsprechenden Modulen, damit beim Hinterfüllen mit Beton kein Beton ausläuft.
- Machen Sie bei den Poolecken mit einem Messer Ausschnitte (siehe Skizze), damit der Beton sich gleichmäßig in der Struktur verteilen kann und Sie die waagrechten Armierungseisen einlegen können.
- Verlegen Sie nun die zweite Reihe von Blöcken und beginnen Sie in einer Ecke. Die Blöcke müssen jeweils um mindestens 25cm, das heißt um die Stärke eines Moduls, überlappen/überstehen.
- Die Ecken müssen im Verbund/über Kreuz gesetzt werden.
- Thermostone Styroporsteine werden auch an den Stirnseiten mit Nut-/Federsystem zusammengesteckt. Diese vorstehende Feder an einer der beiden Stirnseiten muss mit einem scharfen Messer abgetrennt werden, wenn es sich um den letzten Stein einer Reihe handelt, der direkt an die angrenzende Poolwand gesetzt wird.



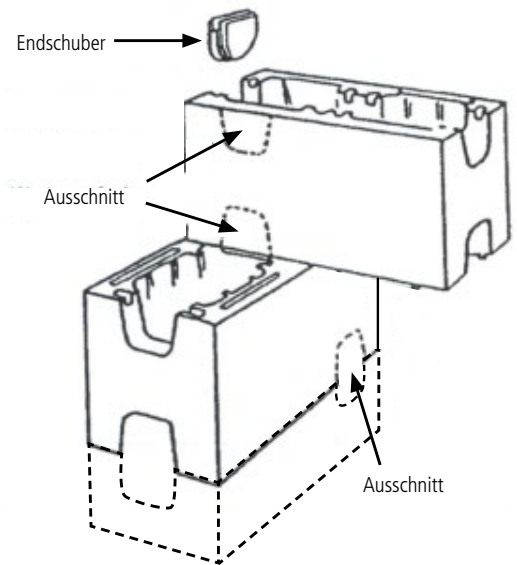
- Wichtig:** Pro Poolset werden 3 Reserve-Styroporsteine dazugepackt. Bei Pools mit 50 cm Maßen muss ein 100 cm Stein geteilt werden und es müssen beide Steinhälften eingesetzt werden. Nachlieferungen von Steinen sind nicht vorgesehen, da sie kostspielig sind und Styroporsteine nur auf Palette geliefert werden können. Achten Sie daher beim Schneiden der Steine sorgfältig zu arbeiten.

Hinweis:

In diesem Stadium müssen die Länge, Breite und die Diagonalen der Beckenkonstruktion überprüft werden.

In der Praxis:

Nach Setzen der ersten Reihe werden die senkrechten Eisen in die Betonbodenplatte gebohrt. Anschließend wird die erste Lage waagrechter Eisen eingelegt und mit den senkrechten Eisen verbunden. Die erste Reihe Steine alleine ist noch relativ wackelig – so ist es sinnvoll gleich danach die zweite Styroporstein-Reihe aufzusetzen, um der Konstruktion mehr Stabilität für den ersten Beton-Durchgang zu verleihen. Befüllen Sie anschließend schon durch die zweite Reihe hindurch, die erste Reihe mit Beton (von innen mit Beton mit 350 kg/m³ Bindemittelgehalt). Decken Sie die Eisen gut mit Beton ab. Stellen Sie sicher, dass die Struktur nicht verrutscht und senkrecht und an allen Seiten gleich hoch ist.



APOOLCO-TIPP: Bei geringen Transportschäden am Stein (Dellen, Nut-Feder-System beschädigt, abgebrochene Ecken), drehen Sie diesen Stein einfach mit der Beschädigung nach außen. Sollte ein Styroporstein mehrfach gebrochen sein, wenden Sie sich bitte an das Apoolco Service Team: service@apoolco.at.



APOOLCO-TIPP: Schützen Sie Ihr Poolmaterial während der Bauphase und decken Sie Styroporsteine, Vlies, etc. ab, wenn sich der Bau verzögert oder es zwischendurch zu Regen oder Kälte kommt.



**Poolstruktur für Armierungen
anzeichnen 1/2**



**Poolstruktur für Armierungen
anzeichnen 2/2**



Senkrechte Eisenstäbe einsetzen 1/2



Senkrechte Eisenstäbe einsetzen 2/2



Styroporsteine setzen 1/2



Styroporsteine setzen 2/2

Weiterer Aufbau der Poolwände

Im Anschluss werden die Styroporsteine weiter aufeinander gesetzt, bis der Beckenkörper komplett aufgebaut ist. Beachten Sie auch hier die vorangegangenen Hinweise zum Versetzen der Steine und der Durchführung der Eckverbindungen.

Entfernen Sie am Schluss mit Hilfe eines scharfen Messers, bei der obersten Steinreihe die Feder der Styroporsteine, sodass die Steine oben eben abschließen und der Beton anschließend glatt abgezogen werden kann. Entfernen Sie vor allem in den Ecken die kleine Naht an der Stirnseite der Styroporsteine, um Ihr Wunschmaß zu erhalten.

Da bereits Reserve-Styroporsteine in jedem Pool-Set mitgeliefert werden, ist kein Nachbestellen von Steinen notwendig, sofern sorgfältig gearbeitet wird. (Es gibt keinen Verschnitt.)



Der Technikraum/Filterschacht

Der Technikraum (Filterschacht) muss ausreichend be- und entlüftet sein (mindestens DN100 Rohre an zwei gegenüberliegenden, der Höhe nach versetzten Seiten, einbauen = Kaminsystem), eine Kondenswasserbildung muss vermieden werden. Der Schacht sollte, genauso wie ein Kellerbau von außen, mit einer Baunoppenfolie (schwarz) abgedichtet sein, damit kein Regenwasser eindringen kann und ev. gebildetes Kondenswasser abtransportiert werden kann. Dimensionieren Sie die Be- und Entlüftungsrohre ausreichend und positionieren Sie diese passend für eine optimale Durchströmung. Wir empfehlen den Einbau eines elektrischen Rohrventilators. Ist der Technikraum feucht, oder hat er eine zu hohe Luftfeuchtigkeit (über 65%), werden die technischen Geräte Schäden nehmen, die nicht unter die Gewährleistung fallen. Wir empfehlen alle elektrischen Geräte im Winter aus feuchten Technikräumen abzubauen.

Sollte die Technik im Keller aufgestellt werden, so muss dort ein ausreichend dimensionierter Bodenablauf vorhanden sein. Wanddurchführungen in den Keller müssen mit RDS-Durchführungen abgedichtet werden. Der jeweilige Abstand der RDS-Durchführungen muss zumindest 20cm betragen. Sind Rohre im Haus verlegt, muss mit Kondensat gerechnet werden. Hierbei ist sicherzustellen, dass die Rohre jederzeit getauscht werden können.

Hinweis:

Apoolco Styropor pools sind so berechnet, dass die Filtertechnik in einem Filterschacht anschließend an eine Breitseite des Pools untergebracht wird. Für den Bau des Schachtes ist in den Poolsets kein Material beinhaltet. Wenn Sie den Schacht aus Styroporsteinen bauen möchten, teilen Sie uns das bitte mit und wir kalkulieren es für Sie.

Das Setzen der Einbauteile

Die Einbauteile wie Skimmer, Einlaufdüsen, Gegenstromanlage, Unterwasserscheinwerfer, etc. werden vor der Betonbefüllung der Styroporsteine gemäß Vorgaben eingesetzt. Hierfür sollte eine Stich- oder Lochsäge bzw. ein scharfes Messer verwendet werden, um die entsprechenden Ausschnitte in den Styroporsteinen vorzunehmen. Bitte beachten Sie die bei den Einbauteilen beigepackten Einbauhinweise der Hersteller.

i Wichtig: Alle Einbauteile müssen so einbetoniert werden, dass sie plan zur zukünftigen, fertig verspachtelten und ggf. isolierten Beckeninnenwand sitzen. Schützen Sie bitte alle Löcher für Schrauben und den Einbauteil selbst vor Verschmutzungen wie z.B. Beton. Die Einbau-, Installations- und Bedienungshinweise der Produkthersteller sind zu beachten.

Hinweis: Einbauteile können alternativ auch nachträglich eingesetzt werden. Dabei wird eine passende Öffnung bei der Betonbefüllung ausgespart und die Teile werden zu späterem Zeitpunkt mit PU-Schaum eingesetzt.

Hinweis zu den Wanddurchführungen der Einlaufdüsen:

Die Wanddurchführungen sollen so eingebaut werden, dass diese bündig zur zukünftig fertig verspachtelten Poolwand sitzen, dadurch werden die später einzuschraubenden Einlaufdüsen eben mit der Beckeninnenseite montiert. Es gibt Düsenmodelle, die weiter in die Wand versetzt eingebaut werden. Achten Sie immer darauf, dass der Folienflansch der Düse bündig zur Wand sein muss. Das hintere Ende der Wanddurchführungen sollte vor der Montage der Verrohrung so gekürzt werden, dass das eingeklebte Rohr möglichst knapp entlang der Wand zur Bodenplatte geführt werden kann. Sie verhindern damit, dass sich durch den Erd- druck Risse in der Wanddurchführung bilden.

Wichtig: Bei Stufen über die ganze Breite werden die Einlaufdüsen ca. 40 cm unterhalb der Beckenkante in die zweite Stufe eingesetzt. Kleben Sie in die Mauerdurchführung der Einlaufdüse das mitgelieferte PVC-Rohr direkt ein.

Empfehlung: Setzen Sie die Einlaufdüsen auf der gegenüberliegenden Seite des Skimmers nebeneinander in gleichen Abständen, ca. 40 cm unterhalb der Beckenkante, ein. Das ist eine Verrohrungsempfehlung von uns. Das mitgelieferte Verrohrungsmaterial basiert auf dieser Empfehlung. Nehmen Sie Kontakt mit uns auf, wenn Sie von dieser Bauweise abweichen möchten.



APOOLCO-TIPP: Setzen Sie die Einlaufdüsen nicht zu weit hinein, es ist besser wenn diese heraus schauen anstatt dass sie zu weit hineingesetzt wurden. Bedenken Sie, dass auf den Stein noch das Vlies und der Verputz miteinzuberechnen sind!

Hinweis zum Skimmer (Oberflächenabsauger):

Die Vorderkante des Skimmers (ohne Flansch) sollte plan mit der fertigverspachtelten Fläche verlaufen, sodass nachträglich nur mehr der Folienflansch (Skimmerrahmen) mit der Dichtung vorsteht. Beim Einsatz eines Überlaufskimmers die gesonderten Vorgaben zur Montage laut der dem Produkt beiliegende Anleitung beachten. Den mitgelieferten Fertigbeton sowie die Eisengitter unbedingt verwenden.



APOOLCO-TIPP: Die Variante SLIM Skimmer ist als Aufpreisoption verfügbar. Die Öffnung des SLIM Skimmers zum Pool ist weniger hoch und der Skimmer sitzt in der Styroporstein-Wand an der obersten Kante bündig. Damit wird ein maximal hoher Wasserstand erreicht. Achtung: Die Bilder auf den Folgeseiten zeigen die Variante SLIM Skimmer. Beachten Sie, dass der Breitmaulskimmer, der regulär im Lieferumfang unserer Sets beinhaltet ist, tiefer gesetzt wird, oberhalb des Skimmers noch Steinmaterial erhalten bleibt und der Skimmerdeckel mit der geplanten Umrandung bündig abschließt. Beachten Sie bitten immer die Flansche und Deckel der Einbauteile.

- i Wichtig:** Beachten Sie bei der Montage, dass der Flansch/Abdeckrahmen größer als der Skimmer sein kann und Sie das beim Setzen des Skimmers berücksichtigen müssen. Skimmer um diese Distanz (vertikal) tiefer setzen! Bei einer Beckenbreite ab 5 Metern sollten 2 Skimmer verwendet werden. Stützen Sie den Skimmer während der Betonbefüllung der Styroporsteine (z.B. mit einer Holzlatte).

Hinweis zum Unterwasserscheinwerfer:

Der Einbautopf des Scheinwerfers (ohne Flansch/Rahmen) sollte plan mit der fertig verspachtelten Fläche verlaufen, sodass nachträglich nur mehr der Folienflansch mit Dichtung vorsteht. Achtung: Die Kabeldurchführung mit dem Kabelschlauchanschluss muss unbedingt mit Teflonband abgedichtet werden und nach oben, in Richtung Beckenrand, zeigen.

Empfehlung: Ein Unterwasserscheinwerfer sollte 60 cm unterhalb der Pooloberkante positioniert werden. Gemessen ab der Mitte des Scheinwerfers. Positionieren Sie die Scheinwerfer so, dass sie nicht blenden, wenn Sie abends am Pool sitzen, sondern vom Sitzbereich weg leuchten. Ein LED Scheinwerfer leuchtet einen herkömmlichen Pool gut aus und kann an der Breitseite, ebenso wie an der Längsseite des Pools montiert werden. Die Montage angrenzend zum Technischacht eignet sich besonders, da der Scheinwerfer dann bequem zugänglich bleibt.

- i Wichtig:** Das Anschlusskabel darf nicht gekürzt werden. Die Scheinwerferlampen werden durch Umspülung mit dem Beckenwasser gekühlt. Je Scheinwerfer brauchen Sie eine Kabelschutzdose für die Verbindung mit dem Trafo. Die Zuleitungskabel vom Trafo zur Kabelschutzdose sollten mindestens einen Querschnitt von 4 mm² haben. Die Kabelschutzdose muss oberhalb des Wasserspiegels montiert werden, damit kein steigendes Wasser in die Kabelschutzdose gelangt. Sehen Sie jedenfalls einen bauseitigen Lichtschalter für die Bedienung des Scheinwerfers vor. Nicht jedes Fabrikat kommt mit Fernbedienung.

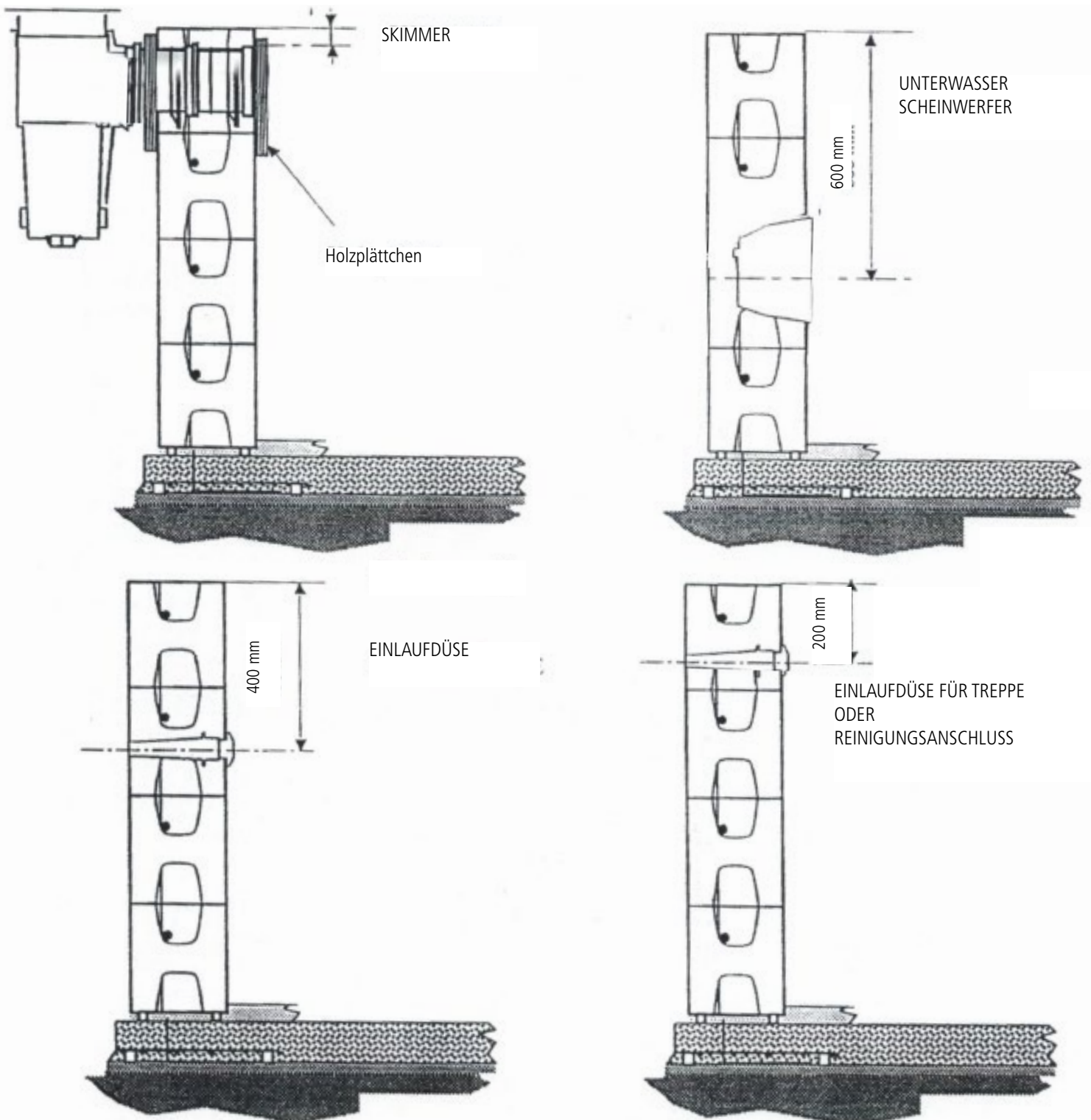
Hinweis zur Gegenstromanlage:

Der Einbausatz einer Gegenstromanlage sollte plan mit der fertig verspachtelten Fläche eingebaut werden. Falls Sie die Gegenstromanlage nicht im Filterschacht sondern in einem eigenen Schacht installieren, sollte dieser die Maße L x B x H = 80 x 80 x 80 cm haben (je nach Modell verschieden!). Beachten Sie die Einbauhinweise des jeweiligen Fabrikats und der Hersteller.

Wenn die Gegenstromanlage auf der Seite des Skimmers Platz findet, muss sie zum Skimmer versetzt eingebaut werden, da die beiden Körper übereinander im Schacht nicht Platz haben. Für ein optisch ansprechendes Bild, empfehlen wir gegebenenfalls einen zweiten Skimmer zu kaufen, um die Gegenstromanlage mittig zwischen die beiden Skimmer zu positionieren.

Hinweis: Alle Verlegungshinweise sind Empfehlungen ohne Kenntnis welches konkrete Gerät Sie in Ihr Poolprojekt einplanen. Angaben und Abmessungen von Ausschnitten und Schächten können je nach Fabrikat abweichen. Bitte befolgen Sie dazu die Angaben der Hersteller-Anleitungen des jeweiligen Gerätes.

Skizzen Einbauteile:





Skimmer ausschneiden



Skimmer waagrecht ausrichten



Skimmer ohne Flansch bündig setzen



Einlaufdüsen ausschneiden



Skimmer abstützen



Einbauteile abkleben

i Achtung: Nur der SLIM Skimmer kann ganz oben bündig im Stein sitzen. Setzen Sie den im Lieferumfang enthaltenen Breitmaulskimmer etwas tiefer, sodass oberhalb des Skimmers noch Steinmaterial erhalten bleibt und der Skimmerdeckel mit der geplanten Umrandung bündig abschließt. Beachten Sie bitten immer die Flansche und Deckel der Einbauteile.

Befüllung der Styroporsteine mit Beton

- Betongüte und Bewehrung nach statischen Erfordernissen für Beckenwände. Verwenden Sie 125 l Beton mit 350 kg/m³ Bindemittelgehalt auf 1 m² Mauer.
- Die Einbauteile müssen während des Aufmauerns eingesetzt und abgespreizt werden.
- Gegebenenfalls können Sie auch Schraubzwingen einsetzen, um die Einbauteile während der Betonbefüllung zu fixieren.
- Schützen Sie die Einbauteile zusätzlich indem Sie die Öffnungen mit Papierklebeband zukleben.
- Füllen Sie zuerst die erste Reihe von Blöcken von innen mit Beton bis zu den vormontierten Eisenstäben auf. Überprüfen Sie laufend die Innenmaße und die 90° Winkel des Poolkörpers.
- Stellen Sie sicher, dass die Struktur nicht verrutscht und senkrecht und an allen Seiten gleich hoch ist.
- Danach die weiteren Reihen der Styroporsteine befüllen.
- Die Befüllung der Styroporsteine kann auch mit einer Fallbremse mit Fertigbeton erfolgen. Wir empfehlen jedoch ein Transportband mit senkrechter Ablaufrinne, damit der Beton von der Rinne durch einen Trichter in die Struktur fließen kann.
- Unsere Empfehlung ist ein Trichter aus Holz, der so auf die Mauer oben aufgesetzt wird, dass er sich verschieben lässt. So kann die Betonmasse gesteuert und gebremst werden, wobei verschmutzende Überschüsse vermieden werden.

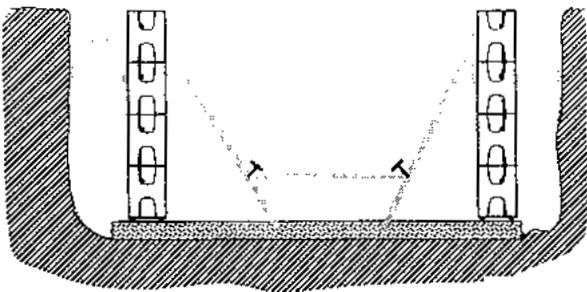


APOOLCO-TIPP: Welche Menge an Beton wird für welchen Pool benötigt?
Siehe dazu auf unsere Tabelle auf Seite 12.



Achtung: Wenn sich kleine Zwischenräume beim Aufbau der Steine ergeben, können Sie diese gegebenenfalls mit etwas Bauschaum (PU-Schaum) befüllen/ausspritzen.

- Um die Betonmasse gleichmäßig zu verteilen, ist es empfehlenswert, einen zweiten Durchgang zu machen bis die Struktur zum oberen Rand aufgefüll ist.
- Ein Nachstampfen sowie die Verwendung eines Rüttlers sind nicht zulässig.
- **Wichtig:** Nach dem Befüllen der Styroporsteine und vor dem Trocknen sollten Sie zum letzten Mal überprüfen, ob die Mauern senkrecht und gerade sind. Das ist besonders wichtig bei Treppen und einer automatischen Abdeckung. Wenn trotz allem die Mauern nicht absolut gerade sind, können Sie diese mit leichtem Druck zurechtrücken (wenn der Beton noch frisch ist), indem Sie je nach Bedarf außen oder innen Druckstreben anbringen (siehe Zeichnung unten: „Druckstreben nach Befüllung“).
- Die Austrocknungszeit beträgt ca. 3–4 Wochen (bei Spezialzementen eventuell weniger).



Enfernen Sie die Nut der obersten Steinreihe mit einem scharfen Messer bevor Sie mit der Betonbefüllung starten.





Pool auspreizen vor Betonfüllung 1/3



Pool auspreizen vor Betonfüllung 2/3



Pool auspreizen vor Betonfüllung 3/3



Styroporsteine langsam mit Beton befüllen 1/3



Styroporsteine langsam mit Beton befüllen 2/3



Styroporsteine langsam mit Beton befüllen 3/3

Montage der Klemmprofilleiste

Die Klemmprofillisten für das Einhängen der Poolfolie werden in den getrockneten Beton geschraubt (ACHTUNG: Schrauben sind im Lieferumfang nicht enthalten. Es passen z.B. 5 cm Schlagdübel).



Klemmprofilleiste 1/2



Klemmprofilleiste 2/2

Die Verrohrung

Während der Beton austrocknet (Austrocknungszeit ca. 3–4 Wochen) kann man die Verrohrung in Angriff nehmen:

- Alle PVC-Teile wie Rohre und Fittings mit PVC-Reiniger reinigen. Die komplette Kontaktfläche der zu verklebenden Stücke.
- Zwei zu verklebende Teile (z. B. ein Fitting und ein Rohr) müssen jedes einzeln mit PVC-Kleber bestrichen werden (dafür eignet sich ein Pinsel sehr gut) und anschließend vorsichtig aber sicher zusammengesteckt werden (kein Verdrehen). Tipp: Quillt der Kleber gleichmäßig heraus, wurde genug verwendet.
- Die Austrocknungszeit des Klebers beträgt 24 Stunden, die Klebestellen dürfen während dieser Zeit keinem Druck, Spannungen oder Setzungen ausgesetzt werden. Bitte achten Sie speziell bei Verwendung eines Klebeschlauches darauf, dass dieser spannungsfrei in den Fitting geklebt wird um Undichtheiten zu verhindern!
- **Achtung:** Die Mindesttemperatur beim Verkleben sollte bei ca. 10 °C liegen. Bei Sonnenschein empfehlen wir Schatten herzustellen, um ein zu schnelles Trocknen zu verhindern.
- Bei jeder Leitung sollte man einen Kugelhahn anbringen (nachträglich zugänglich!), da man sich die Arbeit der Einwinterung erleichtert. Weiters können durch dieses System Strömungen gezielter dosiert werden. Kleben Sie die Kugelhähne immer mit mindestens 5 cm Abstand zum nächsten Formteil.
- Bei der Sandfilteranlage sollte man Verschraubungen anbringen, um eine leichte Demontage zu gewährleisten
- Die umlaufenden Rohrleitungen (oder Klebeschlauch-Leitungen) sollten immer knapp oberhalb der Bodenplatte verlaufen, so können diese durch den Erddruck nicht beschädigt werden.
- Die Rohrleitungen müssen in ein Kies- oder Sandbett gelegt und auch mit Sand ummantelt werden.
- Die Bettung der Rohre und Schläuche ist so vorzunehmen, dass diese auf ihrer gesamten Länge satt aufliegen. Das für das Einbetten bestimmte Material muss ein einwandfreies, setzungsfreies Verdichten zulassen, es darf kein Hinterfüllungsmaterial verwendet werden, welches ein späteres, unregelmäßiges Nachgeben zur Folge haben könnte.

- Das Einbetten muss mit größter Sorgfalt durchgeführt werden, lagen-weises Einbringen von geeigneten Materialien, kein mechanisches Verdichten. Wir empfehlen setzungsfreie Betonhinterfüllmassen bzw. Feinkies zu verwenden. Weiters muss dieses Material frei von metallischen Elementen sein.
 - Für das Verlegen von Klebeschläuchen empfehlen wir weiters die Verlegung im Doppelrohr (z.B. Polokal), speziell an unzugänglichen Stellen.
 - Bevor Sie das Becken hinterfüllen und somit die Verrohrung zuschütten, sollten Sie unbedingt eine Druckprobe machen, um zu überprüfen, ob die Verrohrung dicht ist.
- ⓘ **Wichtig:** Die Mauerdurchführungen der Einlaufdüsen sind für 50 mm-Klebeanschluss vorgesehen. Kleben Sie ein kurzes Stück PVC-Rohr direkt ein und befestigen Sie daran die PVC-Winkel.
- ⓘ **Wichtig:** Um Schäden zu verhindern muss für die gesamte Technik bauseits ein trockener Aufstellort, der gut be- und entlüftet ist, zur Verfügung gestellt werden. Wenn sich die Filteranlage/Technik im Haus, insbesondere im Keller, befindet, empfehlen wir einen ausreichend dimensionierten Bodensiphon einzubauen. Eine ausreichende Entwässerung des Beckenkörpers hat bauseits zu erfolgen (z.B. Drainage, Pumpenschacht).



APOOLCO-TIPP: Im hinteren Teil dieser Anleitung finden Sie unsere Verrohrungs-Empfehlungen für die unterschiedlichen Poolgrößen, sowie den Lieferumfang des Verrohrungsmaterials.



**Noppenfolie an Außenseite
und Verrohrung über Längsseite**



Verrohrung zum Skimmer



Verrohrung auflegen und sortieren



Rohre zuschneiden



Ränder glatt abschneiden



Ränder ggf. glatt schleifen





Fittings reinigen vor Ankleben an Mauerdurchführungen



Düsenleitung an Mauerdurchführungen kleben



Mauerdurchführungen reinigen



Fertiger Filterschacht mit Entleerung 1/2



Fertiger Filterschacht mit Entleerung 2/2



Fertig verrohrter Filterschacht mit Salzanlage

Das Hinterfüllen

Zum Schutz der Styroporsteine an der Außenseite sollte man geeignete Pappe oder eine herkömmliche Noppenbahn verwenden. Die Wände müssen mit Rollschotter (Drainagekies) hinterfüllt werden. Grobkantige und spitze Steine müssen dabei entfernt werden. Die Hinterfüllung darf nicht mechanisch verdichtet werden.



Schotter Hinterfüllung



Zuleitung Wasser



Pool ggf. ausspreizen für Stabilität



Ausgänge für etwaige Terrassenbeleuchtung



Betonkranz oberste Schicht 1/2



Betonkranz oberste Schicht 2/2

Wände netzen und spachteln

Wir empfehlen Ihnen die Wände zu netzen und zu spachteln. Damit erhalten Sie einen perfekt glatten Pool. Bedenken Sie, dass gerade Poolscheinwerfer keine Unebenheiten an Wänden oder Boden verzeihen und schon kleine Dellen stark sichtbar sein werden.



1/4



2/4



3/4



4/4

Zusatzhinweis (auch beim Einsatz von anderen Materialien für den Poolkörper abseits unserer Styroporsets): Alle Becken, die mit Schal- bzw. Styroporsteinen oder ähnlichen Materialien gebaut werden, müssen mit Netz und Spachtelmasse auf Zementbasis verspachtelt werden. Etwaige Unebenheiten und Stöße am Beckenkörper können nach Montage der Folienauskleidung sichtbar sein. Die Kanten am Beckenkopf und Stufen sind bauseits waagrecht und ohne Unebenheiten auszuführen. Aufgrund der Beschaffenheit des Materials (PVC-Weichfolie) kann eine Falten-bzw. Blasenbildung nicht 100%ig ausgeschlossen werden. Bei Dichtbetonbecken oder sehr dicht ausgeführten Beckenkörpern muss bauseits ein Kondenswasserablauf hergestellt werden (Zwischenentwässerung). Dieser muss plan und an der tiefsten Stelle der Bodenplatte sitzen, um bei Bedarf Kondenswasser ungehindert abtransportieren zu können (durchgehendes Gefälle beachten).



APOOLCO-TIPP: Verwenden Sie für die Verspachtelung ein Netz und eine Spachtelmasse für den Außenbereich. Nähere Infos erhalten Sie im Baumarkt in Ihrer Nähe!

Montage des Vlieses

Bevor Sie die Schwimmbadfolie montieren, müssen Sie ein Vlies als Unterlage anbringen (dies dient dazu, die Folie nicht direkt mit dem Styropor in Verbindung zu bringen, da dieses der Folie die Weichmacher entziehen könnte). Zusätzlich schützt das Vlies dank der speziellen Imprägnierung vor Pilzwachstum hinter der Folie.

- Das Vlies muss am Boden, an den Wänden und auf den Stufen (Auftritte und Spiegel) angebracht werden.
- Zum Befestigen des Vlieses sollte man einen Sprühkleber verwenden, der sich mit Styropor verträgt.
- Das Vlies darf nicht überlappend verlegt werden, da sonst Falten in der Folie entstehen.
- Verlegen Sie das Vlies erst kurz vor dem Verlegen der Poolfolie. Wenn das Vlies zu lange offen im Pool verlegt ist, kann es verschmutzen und darüber hinaus entweicht das Biozid im Vlies durch die direkte Sonneneinstrahlung und zeigt weniger Wirkung.
- Schneiden Sie das Vlies rund um die Einbauteile aus und kleben die mitgelieferten Dichtungen auf jedes Einbauteil.

Wichtig: In diesem Bereich darf kein Vlies sein, da dies sonst zu Undichtigkeiten führen kann.

- Achten Sie darauf, dass alle Schraubverbindungen der Verrohrung (ohne Gummidichtung), Mauerdurchführungen und Einlaufdüsen mit Teflonband abgedichtet sind.
- Die Einbauteile und Einlaufdüsen müssen vor Verlegung der Folie montiert und mit Teflonband eingedichtet werden (ohne Flanschteile).



APOOLCO-TIPP: Tragen Sie den Sprühkleber beidseitig auf der Wand und dem Vlies auf um einen besseren Halt zu gewährleisten.



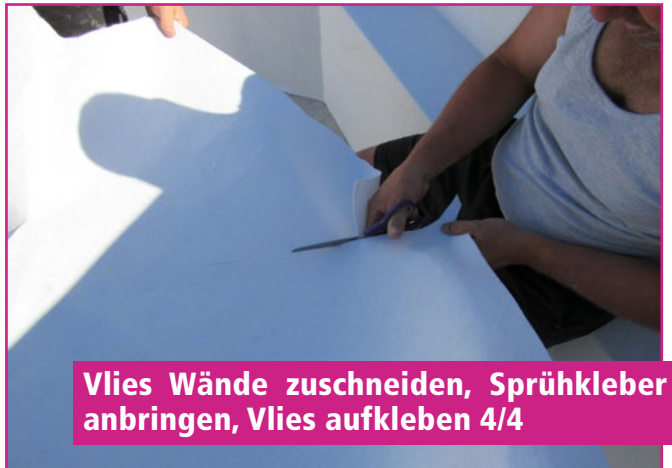
Vlies Wände zuschneiden, Sprühkleber anbringen, Vlies aufkleben 1/4



Vlies Wände zuschneiden, Sprühkleber anbringen, Vlies aufkleben 2/4



Vlies Wände zuschneiden, Sprühkleber anbringen, Vlies aufkleben 3/4



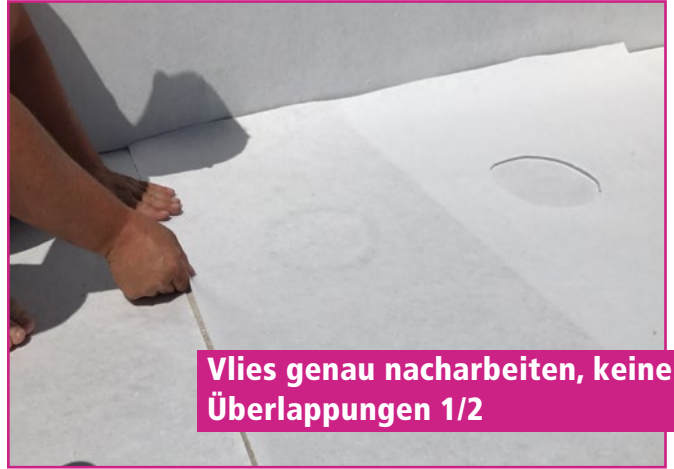
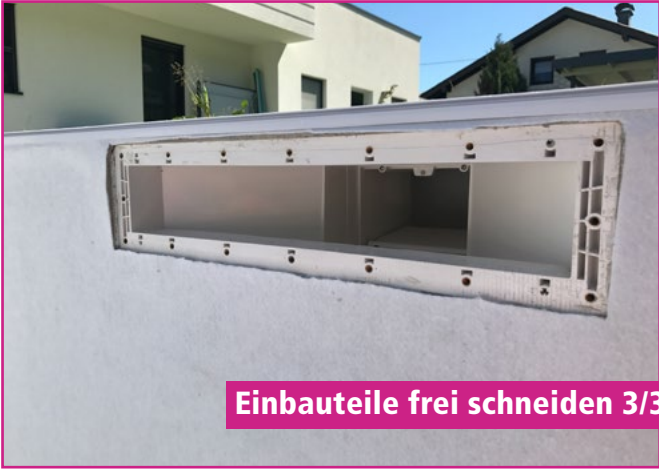
Vlies Wände zuschneiden, Sprühkleber anbringen, Vlies aufkleben 4/4



Einbauteile frei schneiden 1/3



Einbauteile frei schneiden 2/3



Montage der Schwimmbadfolie

- Die Folienmontage sollte mindestens zu zweit erfolgen. Führen Sie die Montage barfuß oder mit Socken durch, um die Folie nicht durch Schuhwerk zu beschädigen. Entfernen Sie Werkzeuge und spitze Gegenstände aus Ihrer Kleidung und aus dem Becken.
- Beachten Sie, dass die Folie rutschig sein kann und achten Sie darauf sich nicht zu verletzen.
- Die Montage der Schwimmbadfolie sollte nie unter direkter Sonneneinstrahlung erfolgen, da durch die entsprechende Wärmeausdehnung keine Passgenauigkeit der Schwimmbadfolie gegeben ist.
- Der optimale Zeitpunkt der Folienmontage ist im Sommer frühmorgens oder spätabends.
- Die Montage sollte nur bei Temperaturen zwischen 18–25 °C erfolgen.
- Nach Regenfällen ist eine Folienmontage unter keinen Umständen ratsam!
- Vor Montage der Schwimmbadfolie bitte darauf achten, dass sowohl der Beckenboden als auch die Beckenwände trocken und staubfrei sind (das Vlies am besten mit einem herkömmlichen Staubsauger absaugen).
- Die Schwimmbadfolie ist im Lieferumfang in Polysäcken und Überkartons verpackt. Achten Sie beim Auspacken darauf, die Folie nicht zu beschädigen. Verwenden Sie keinesfalls ein Messer oder andere scharfe Gegenstände zum Öffnen der Verpackung.
- Rollen Sie die Schwimmbadfolie schon frühzeitig am Beckenboden/am Vlies aus, während Sie noch andere Arbeiten zu erledigen haben. So kann sich die Folie etwas erwärmen und weicher werden. Achten Sie schon jetzt darauf die Folie richtig auszurichten (Stufenausbildung zeigt in Richtung der Stufen).
- Nachdem Sie das erledigt haben, streifen Sie die Folie aus, sodass diese fast faltenfrei am Boden des Beckens liegt.
- Die Folie wird anschließend an den Rändern nach oben gezogen und mit dem angeschweißten Biesenprofil in die bereits montierte Klemmprofilleiste hineingedrückt.

- Beginnen Sie in den Ecken und fixieren Sie die Folie indem Sie die mitgelieferten kleinen Klemmhölzer in die Klemmprofileleisten drücken, um die Folie dort am Herausspringen aus der Leiste zu hindern (siehe Bild „Klemmhölzer Folienmontage“).
- Verwenden Sie die Klemmhölzer auch an anderen Stellen, um Ihnen die Montage der Folie zu erleichtern.
- Bei Schrägfalten an den Beckenwänden können Sie die Folie in Faltenrichtung nochmals nachversetzen.
- Sollte die Wandfolie beim Einhängen zu kurz erscheinen (kann bei niedrigen Temperaturen vorkommen), ziehen Sie die Folie nach unten nach und erwärmen Sie die Folie gegebenenfalls mit einem Fön (ACHTUNG: nur wenn kein Wasser im Pool ist! Sonst Lebensgefahr!).
- Wenn Sie das gemacht haben, beginnen Sie mit dem Befüllen des Beckens. Bleiben Sie im oder in der Nähe des Pools, denn bei einem Wasserstand von ca. 2-4 cm müssen die restlichen Falten am Beckenboden per Hand herausgestreift werden (von der Beckenmitte beginnend).
- Arbeiten Sie hier besonders sorgfältig. Ab einem Wasserstand von 5 cm ist das Glätten von Falten nicht mehr möglich.
- Bei einem Wasserstand von ca. 15 cm montieren Sie den Bodenablaufflansch.
- Alle anderen Einbauteile können Sie jeweils bei einem Wasserstand knapp unterhalb des jeweiligen Einbauteils montieren.

Hinweis zur Montage von Folienstufen:

Die Treppen werden beim Auslegen der Folie passend positioniert. Beginnen Sie die Verlegung mit der untersten Stufe. Die erste Schweißnaht wird parallel zur Stufe ausgerichtet mit ca. 3 cm Abstand zur Kehle. Anschließend muss die Folie beschwert werden, damit sie nicht verrutschen kann (z. B. mit Sandsäcken, keine scharfen Gegenstände, die die Folie beschädigen können). Die Abstände zum Rand müssen an beiden Seiten gleichmäßig sein.

Wichtig: Die Folie reicht nicht bis zur Wand, das ist normal. So arbeiten Sie sich Stufe für Stufe weiter nach oben. Wenn die Treppe positioniert ist, werden die Ecken über der Treppe zuerst eingehangen. Nutzen Sie die mitgelieferten Klemmhölzer als Hilfe.

Wichtige Hinweise zur Montage der Innenhülle:

- Die Schwimmbadfolien werden mit einer Minustoleranz gefertigt, damit eine faltenfreie Passgenauigkeit möglich ist. Wenn die Schwimmbadfolie direkt nach der Montage etwas spannt, ist das kein Grund zur Beunruhigung, denn die Folie wird beim Befüllen mit Wasser nachgeben. Sie hat eine Dehnfähigkeit von 100 % (2-fach). Das ist ein besonderes Qualitätsmerkmal der Schwimmbadfolien.
- Sie können die Schwimmbadfolie mit Wasser kühlen, sollte sie sich durch die Sonneneinstrahlung zu sehr aufgeheizt haben.
- Im Betrieb sind die Innenhüllen hitzebeständig bis zu einer dauerhaften Wassertemperatur von 30 °C.
- Die Schwimmbadfolie darf nach einem Wasserwechsel im Pool nie länger als 3 Stunden austrocknen, da sie ansonsten Weichmacher verliert und die Dehnfähigkeit beeinträchtigt wird.
- **Achtung:** Die Punkte "Montage der Klemmprofilleiste" und "Montage der Schwimmbadfolie" gelten nur bei Verwendung unserer Einhängefolien. Bei Verwendung von gewebeverstärkter 1,5 mm Schwimmbadfolie ist eine Klemmprofilleiste nicht notwendig. Für die Montage dieser Folie gibt es andere Verarbeitungsrichtlinien, dies sollte daher von einem autorisierten Fachhändler durchgeführt werden.



APOOLCO-TIPP: Sie können mit einem Vakuumsauger die Luft zwischen Folie und Wand herausaugen und ein Vakuum erzeugen. Die Skimmer und Einbauteile müssen vorher verschlossen werden. Die Folie schmiegt sich gut an die Wand und der Boden wird vorgedehnt. So sehen Sie, ob die Folie gerade im Becken liegt oder noch korrigiert werden muss.





Auf Wandfalten achten



Boden zu den Ecken ausstreifen 1/2



Boden zu den Ecken ausstreifen 2/2



Stufen mit Sandsäcken beschweren



Falten glätten bei geringem Wasserstand



Weiter befüllen

Montage der Einbauteile

Der Flansch der Einbauteile wird durch die Folie hindurch angeschraubt. Das Anschrauben darf nur von Hand geschehen, um die Schrauben nicht abzdrehen (bitte Edelstahl-Bits bzw. Schrauber verwenden um Rostbildung zu verhindern). Danach wird die Folie ausgeschnitten.
Wichtig: Bei der Flanschmontage ist zu beachten, dass Sie den Flansch montieren, bevor Sie die Folie ausschneiden, damit nicht durch das Straffen der Folie Ihr Folienausschnitt verrutscht.

i **Wichtig:** Bitte verschrauben Sie die Einbauteile (Skimmer, Einlaufdüse, Bodenablauf) nur mit der Hand. Die selbstschneidenden Schrauben können mit einem Akkuschauber leicht überdreht werden.



**A P O O L C O**
P O O L + W E L L N E S S

Montageanleitung Apoolco Styroporpool Treppen

Apoolco GmbH Pool + Wellness

Am Jungfernberg 15
2201 Gerasdorf bei Wien
Tel: +43-2246-200 64
service@apoolco.at
www.apoolco.at

Alle Bilder sind Symbolbilder. Alle Bauangaben und Hinweise zur Umsetzung der Aufbauarbeiten sind unverbindliche Empfehlungen und ersetzen keineswegs fachmännischen Rat eines Baumeisters. Sämtliche Inhalte, Fotos und Grafiken sind urheberrechtlich geschützt. Sie dürfen ohne vorherige schriftliche Genehmigung weder ganz noch teilweise vervielfältigt, kopiert, verändert oder veröffentlicht werden. Bei Zuwiderhandeln werden rechtliche Schritte eingeleitet. © Apoolco GmbH 2020

Montageanleitung Apoolco Styroporpool Treppen, Version 06/2020 Thermostone

Montage von Treppen aus Styroporsteinen

Wenn Sie sich für den Bau einer Treppe aus Styroporsteinen entschieden haben, sind im Lieferumfang Ihres Poolsets die passende Menge an Styroporsteinen und Kantenschutz (Schutzecken) beinhaltet. Sie können damit je nach Lieferumfang eine Ecktreppe oder eine Treppe über die ganze Breite aufbauen. Treppen aus Styroporsteinen sind immer 4-stufig (Hinweis: die Ecktreppe aus Aluminium hingegen ist 3-stufig). Bitte entnehmen Sie den Aufbau der Stiege den Skizzen auf den Folgeseiten.

Gehen Sie auch hier vor wie beim Poolbau und setzen Sie die Steine versetzt. Für die Ecktreppen müssen Sie die Enden entsprechend zuschneiden. Dafür können Sie ein einfaches scharfes Messer oder eine feine Säge verwenden.

Die einzelnen Stufen der Treppen müssen ähnlich zum Beckenkörper armiert werden (siehe dazu auch Bauanleitung Apoolco Premium Styroporpool). Setzen Sie senkrechte Eisen in jede Treppe in 50 cm Abständen. Legen Sie je zwei waagrechte Eisen in jede Styroporsteinlage von einer Treppenseite zur anderen und verbinden Sie diese mit den seitlichen Styroporsteinwänden. Bohren Sie dafür vorsichtig Öffnungen in die angrenzenden Styroporsteine der seitlichen Poolwände und verbinden Sie die waagrechte Armierung mit den Armierungen der Poolwände an beiden Seiten. So ist die Treppe bestens verankert.

Die Verbindung zu den seitlichen Wänden ermöglicht auch den Zusammenfluss des Betons zwischen der Treppe und den Wänden.

Die Styroportreppen können Sie in mehreren kleinen Schritten oder auch in einem einzelnen Arbeitsschritt mit Beton befüllen. Den Beton glatt abziehen und trocknen lassen.

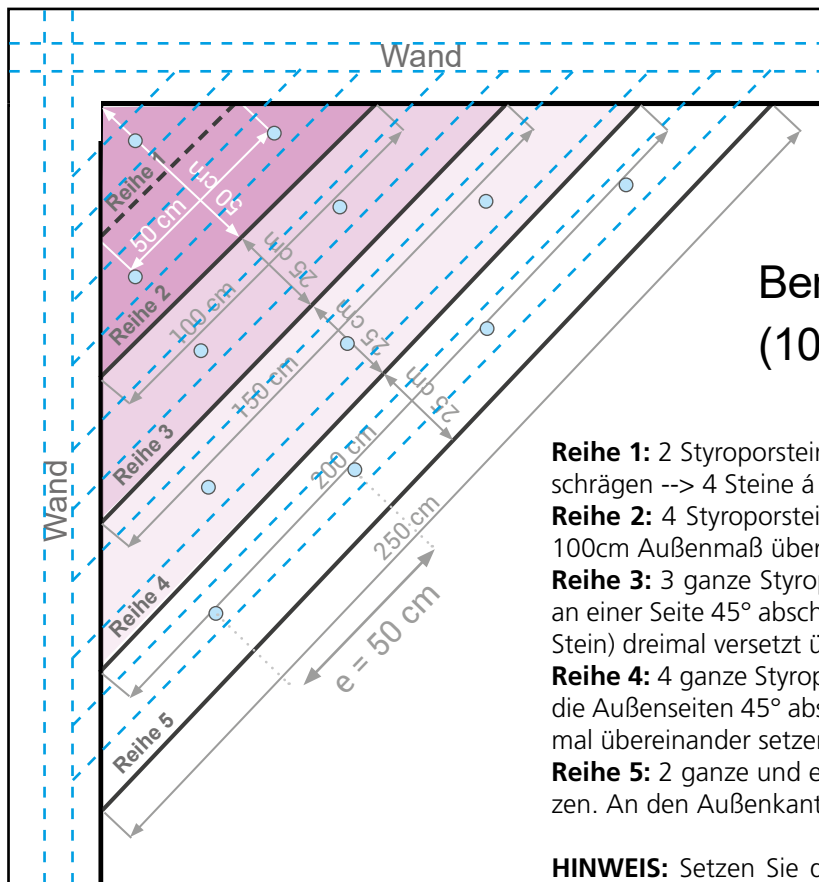
Die mitgelieferten Schutzecken für die Stufenkanten werden anschließend auf die Trittkanten der einzelnen Treppen unter dem Vlies montiert. Die Kanten sind damit geschützt und können während des Poolbetriebes nicht abgetreten werden. Die Schutzecken sind mit Klebeband ausgestattet und können einfach (gegebenenfalls mit Silikon) aufgeklebt werden. Sie müssen die Leisten zuvor passend zuschneiden. Tipp: Die Schutzecken können nach Wunsch gegebenenfalls mit gespachtelt werden, damit kein Abdruck in der Folie ersichtlich ist.

Zur Montage der Innenfolie beachten Sie bitte die Angaben und Besonderheiten bei Montage von Poolfolien mit Treppenausbildungen in der Montageanleitung für Apoolco Premium Styroporpool.

Wichtiger Hinweis beim Poolbau: Beachten Sie den Aufbau der Treppe aus Styroporsteinen und das Verbinden der Armierungen mit den seitlichen Wänden, bevor Sie mit der Betonbefüllung der Poolwände beginnen!

Hinweis zu Ecktreppen Varianten: Die Ecktreppe eines Apoolco Premium Styroporpool kann alternativ mit Hilfe der vorgefertigten Aluminium Ecktreppe gebaut werden. Je nach Lieferumfang beachten Sie dafür nicht die Anleitung zum Bau der Treppen aus Styroporsteinen, sondern die Anleitung zum Bau der Treppe aus Aluminium ab S. 6.

Styroporstein-Ecktreppe – Plan



Benötigte Styroporsteine:
(100 x 25 x 30 cm) = 17 Stk.

Reihe 1: 2 Styroporsteine genau mittig teilen und beidseitig 45° abschrägen --> 4 Steine á 50cm Außenmaß übereinander setzen.

Reihe 2: 4 Styroporsteine beidseitig 45° abschrägen --> 4 Steine á 100cm Außenmaß übereinander setzen.

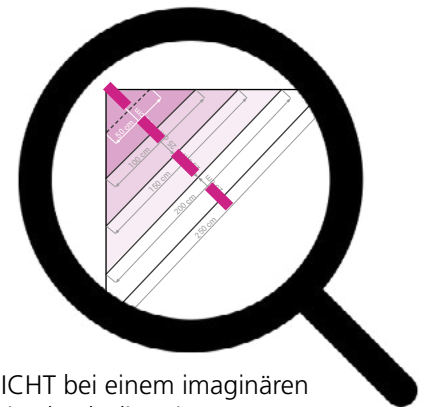
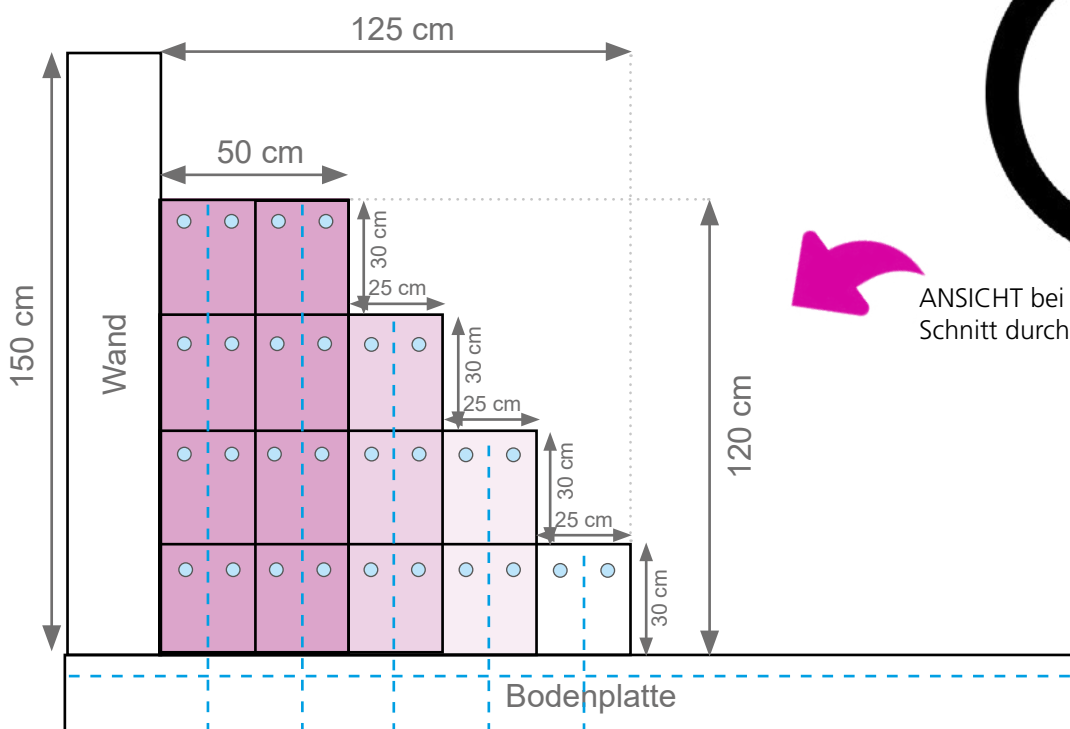
Reihe 3: 3 ganze Styroporsteine und 3 halbe Styroporsteine jeweils an einer Seite 45° abschrägen --> je 150cm (1 ganzer und ein halber Stein) dreimal versetzt übereinander setzen.

Reihe 4: 4 ganze Styroporsteine je 2 Stk. nebeneinander setzen und die Außenseiten 45° abschrägen --> je 200cm (2 ganze Steine) zweimal übereinander setzen.

Reihe 5: 2 ganze und einen halben Styroporstein in einer Reihe setzen. An den Außenkanten 45° abschrägen.

HINWEIS: Setzen Sie die Steine erst zusammen und schrägen Sie danach ab, um sicher zu gehen, dass Sie die abgeschrägten Seiten richtig durchführen.

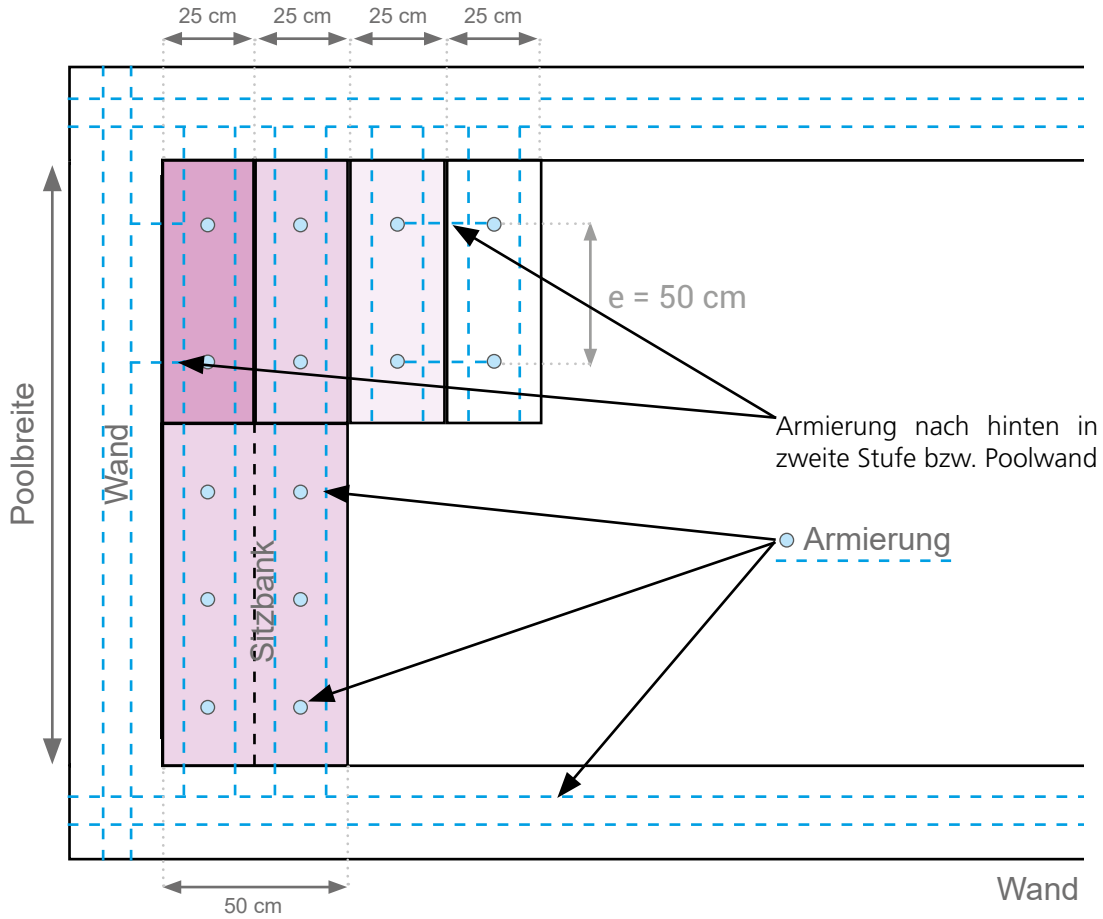
DIAGONAL SCHNITT



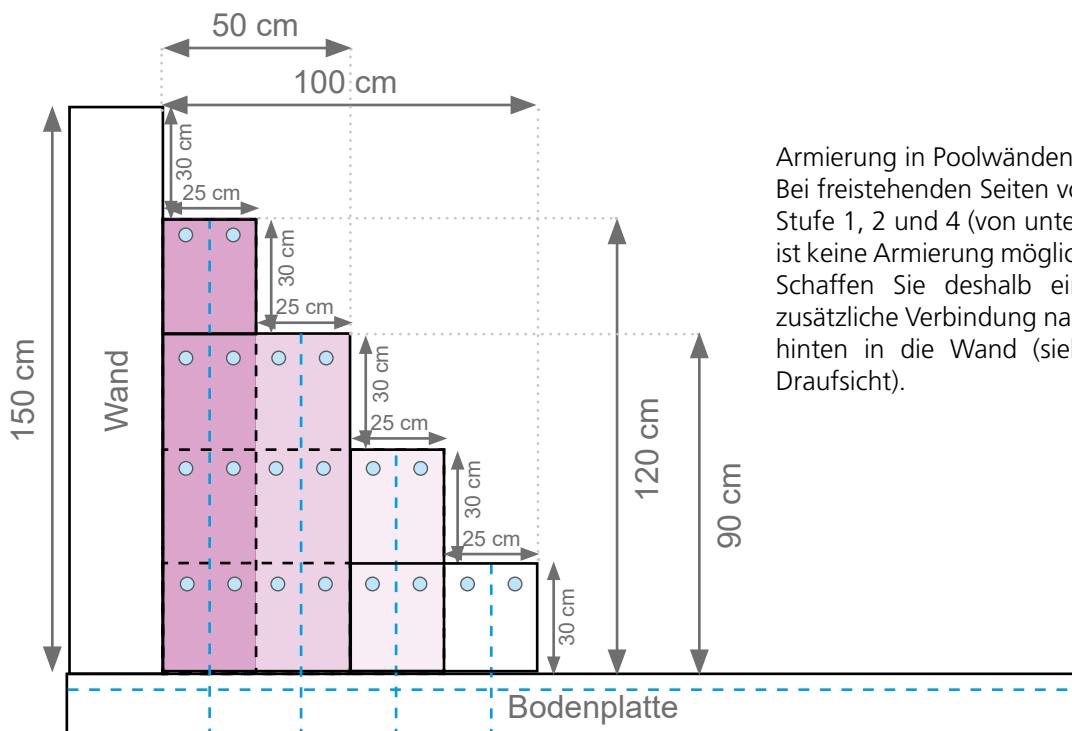
ANSICHT bei einem imaginären Schnitt durch die Mitte.

Treppe gerade mit Sitzbank- Plan

DRAUFSICHT



SCHNITT GERADE



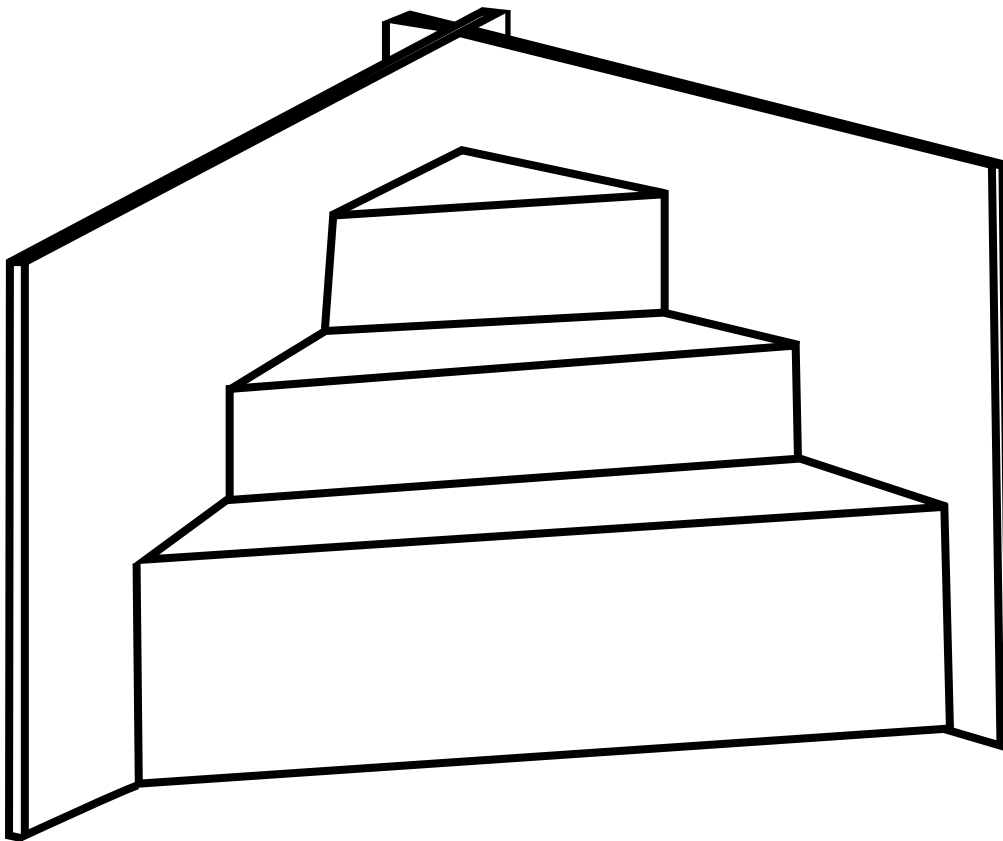
Armierung in Poolwänden;
Bei freistehenden Seiten von Stufe 1, 2 und 4 (von unten) ist keine Armierung möglich. Schaffen Sie deshalb eine zusätzliche Verbindung nach hinten in die Wand (siehe Draufsicht).

Aluminium-Ecktreppe



Aqua Step

Montage Anleitung



Bitte lesen Sie diese Hinweise aufmerksam durch und bewahren Sie diese sorgfältig auf.

Aqua Step

Montage Anleitung

Übersicht

1. Produktbeschreibung

- 1.1 Allgemeine Abmessungen
- 1.2 Erforderliches Montagematerial
- 1.3 Lieferumfang

1. Aufbaubeschreibung

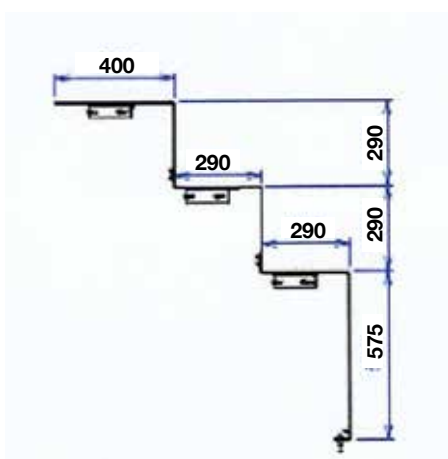
Aqua Step Montage Anleitung

1. Produktbeschreibung

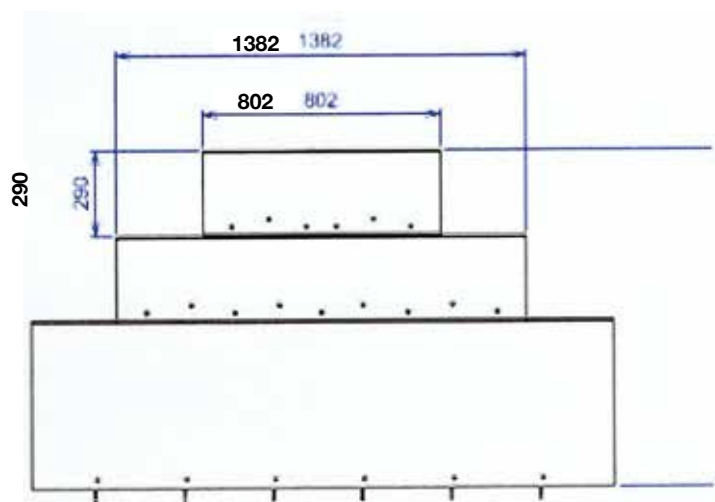
Die Ecktreppe Aquastep ist ein Aluminium-Treppenbausatz, der mit einem fertig konfektionierten Folientank oder mit verschweißter 1,5 mm-Gewebefolie verkleidet wird. Diese Treppe ist eine günstige Alternative zu Betontreppen.

Die Ecktreppe eignet sich hervorragend für Beton- oder Styroporsteinbecken und kann einfach montiert werden.

1.1 Allgemeine Abmessungen



Asicht im Vertikalschnitt



Horizontale Vorderansicht

1.2 Erforderliches Montagematerial

Die Ecktreppe kann von einer Person montiert werden. Sie brauchen folgendes Montagematerial:

- Wasserwaage, Zollstock, Maßband,...)
- Bohrwerkzeug
- Gabelschlüssel Nr. 10
- Inbusschlüssel Nr. 4
- Kreuzschlitz-Schraubenzieher PZ 3
- Hammer

Die übliche Zeit für die Montage beträgt ca. 2 Stunden.

Montage Anleitung

1.3 Lieferumfang

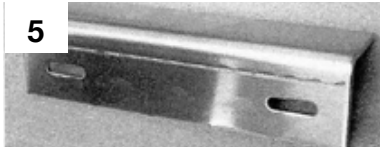
Treppe

Nr.	Bezeichnung	Funktion	Menge	Material
1	Stufe Nr. 1	Obere Stufe	1	Aluminium
2	Stufe Nr. 2	Mittlere Stufe	1	Aluminium
3	Stufe Nr. 3	Untere Stufe	1	Aluminium
4	Profil für Bodenmontage	Befestigung von Stufe Nr. 3 am Beckenboden	1	Aluminium
5	Profil für Wandmontage	Befestigung der Stufen an den Wänden	6	Aluminium

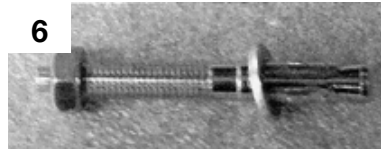
Schrauben

Nr.	Code	Bezeichnung	Funktion	Menge
6	901113	Gewindestift M6x10	Verankerung des Profils Nr. 4 am Boden	6
7	7670300	Mutter H M6 A2 DIN 934	Befestigung der Stufen untereinander	15
8	7681310	Beilagscheibe M6 A4 NFE 25-514	Befestigung der Stufen untereinander	15
10	7611310	Schraube FHC M6 x 20 A4 DIN 7991	Befestigung der Stufen untereinander	15
11	901116	Schraube FZ ST 6.3 x 25 A4 DIN 7682 C	Befestigung der Stufen an den Ecken	18
12	765740	Schraube CBL Z ST 6,3 x 38 A4 DIN 7981C	Befestigung der 6 Profile Nr. 5 an der Wand	12

Aqua Step Montage Anleitung



5 Profil für Wandmontage*



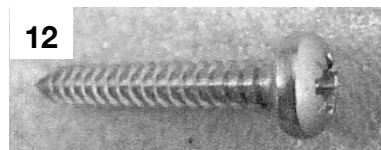
6 Gewindestift M6x10



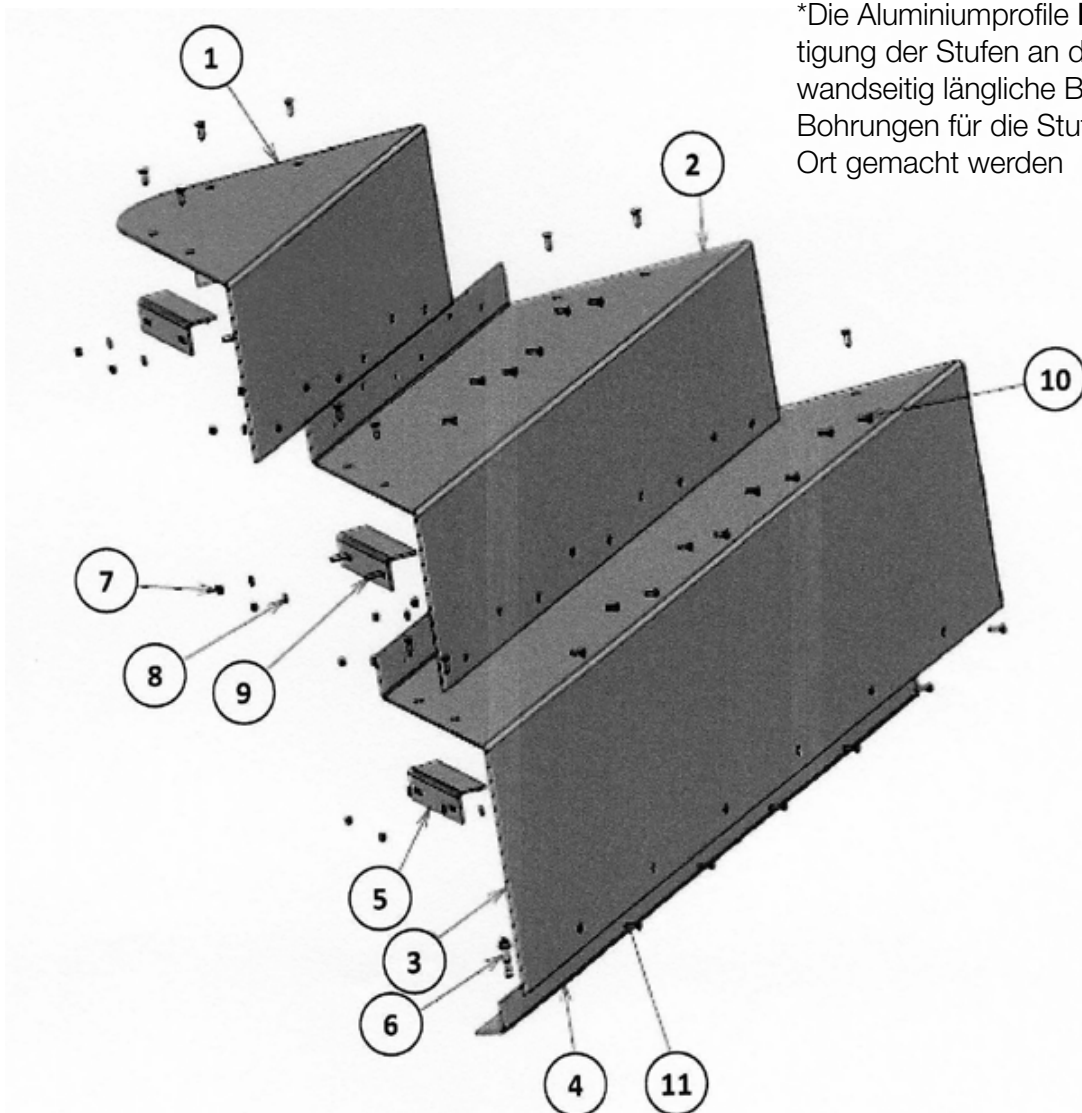
10 Schraube FHC M6 x 20 A4
DIN 7991



11 Schraube FZ ST 6.3 x 25 A4
DIN 7682 C



12 Schraube CBL Z ST 6,3 x 38
A4 DIN 7981C



*Die Aluminiumprofile **Nr. 5** zur Befestigung der Stufen an der Wand haben wandseitig längliche Bohrungen. Die Bohrungen für die Stufen müssen vor Ort gemacht werden

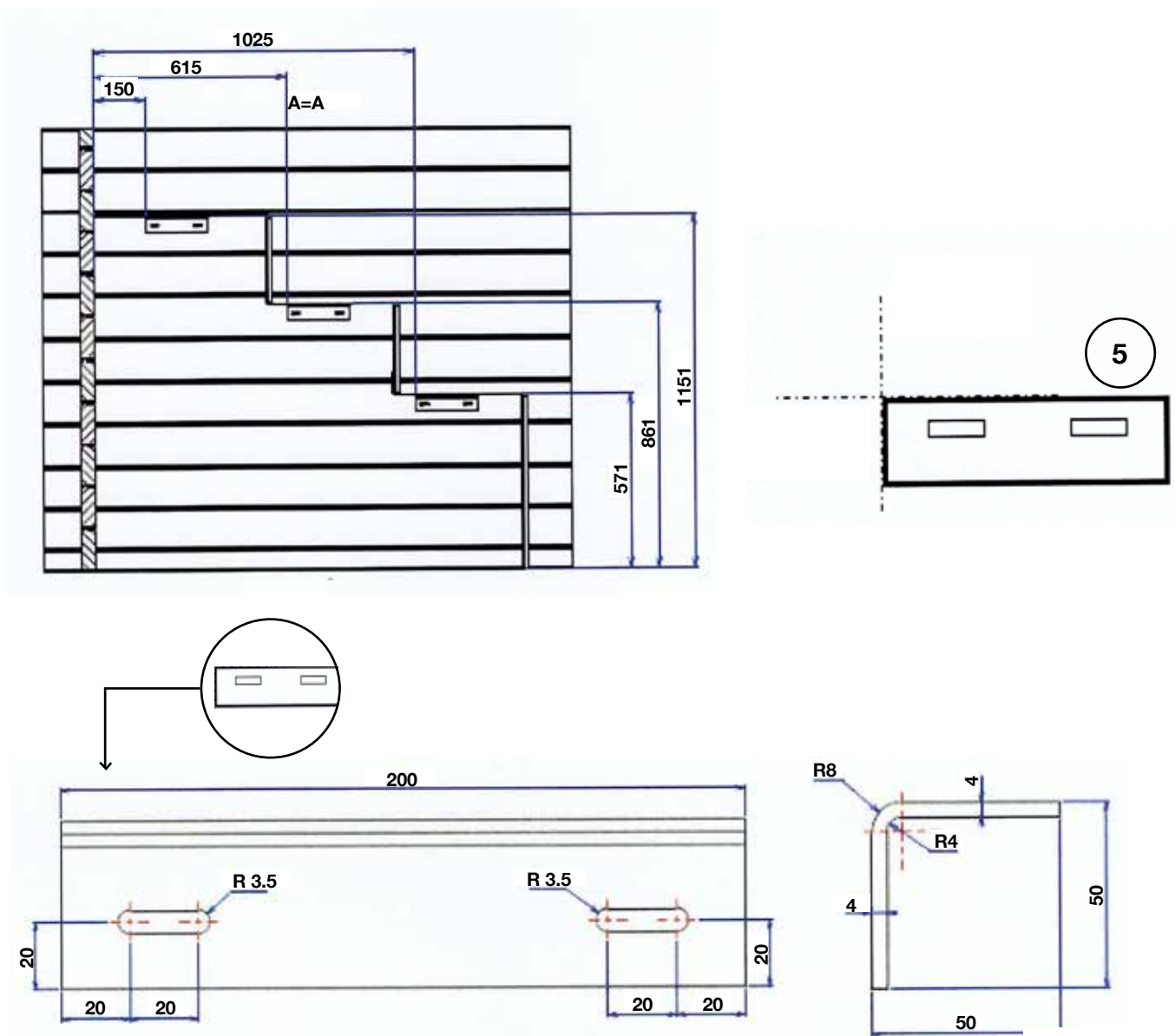
Aqua Step Montage Anleitung

2. Aufbaubeschreibung

Schritt 1:

Zeichnen Sie die Markierungen für die Aluprofile **Nr. 5** an der Wand gemäß der untenstehenden Skizze. Stellen Sie sicher, dass die Markierungen horizontal zum Beckenrand liegen. Montieren Sie die Profile mit den passenden Schrauben **Nr. 12**

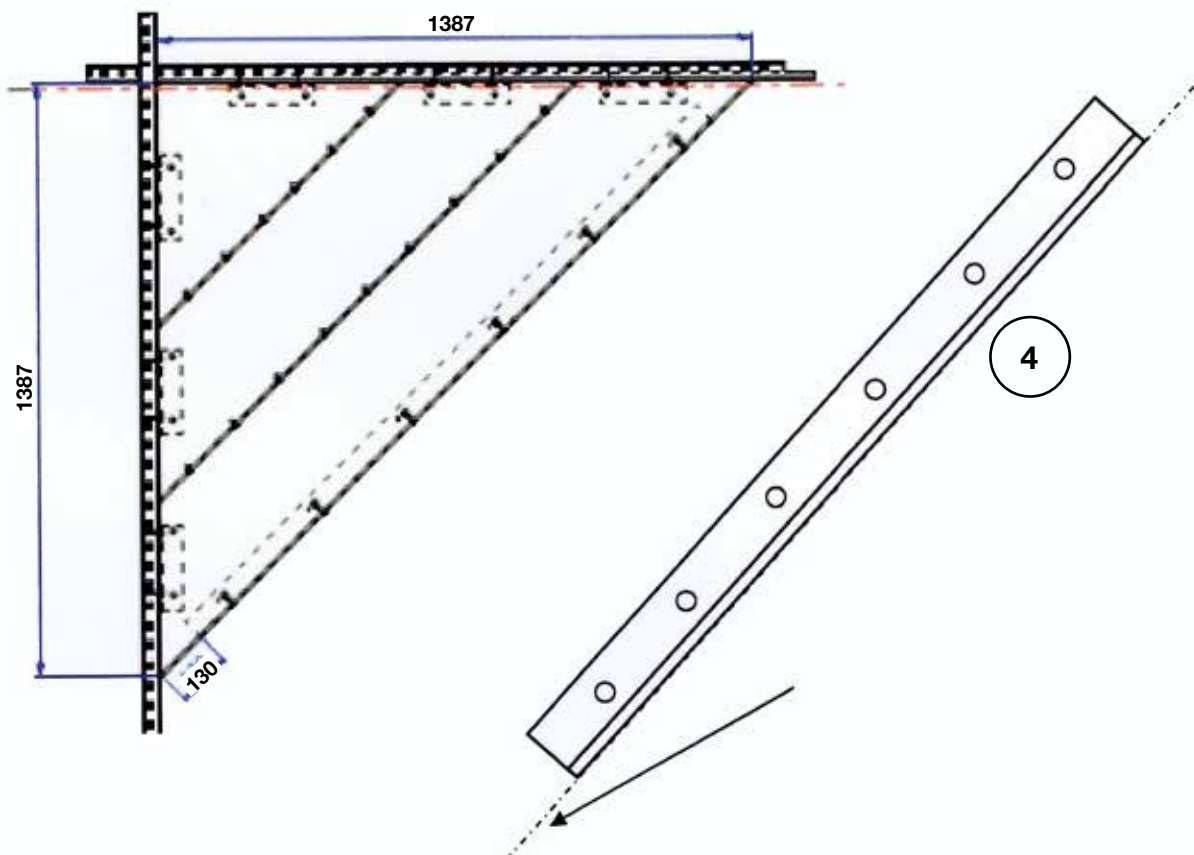
Nr. 12



Aqua Step Montage Anleitung

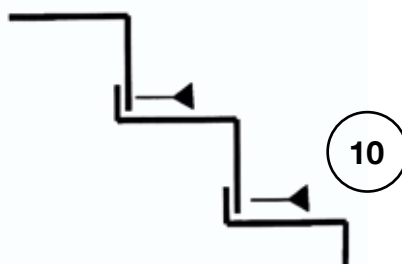
Schritt 2:

Zeichnen Sie am Boden die Linie für die Positionierung des Profils **Nr. 4**, 1387 mm von der Ecke entfernt. Platzieren Sie das Profil 130 mm von einer Wand entfernt. Befestigen Sie das Profil mit den Gewindestiften.



Schritt 3:

Verschrauben Sie die Stufen untereinander.



Aqua Step Montage Anleitung

Schritt 4:

Stellen Sie die verschraubten Stufen in die Ecke.

Schritt 5:

Um die Befestigung zu erleichtern ist es möglich, die Bohrungen für die Verschraubung mit den Wandprofilen vorzubohren.

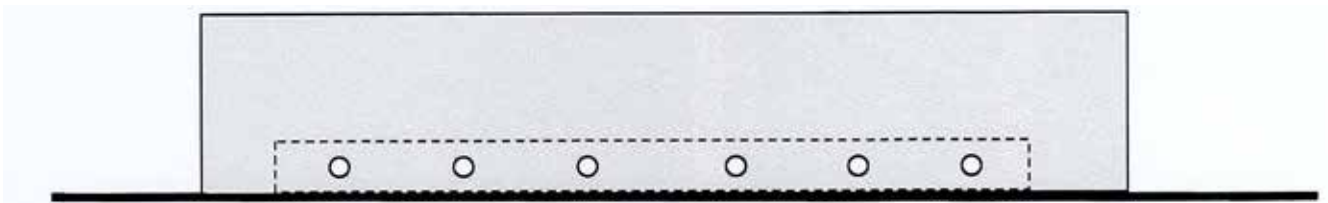


Schritt 6:

Befestigen Sie die Stufen an den Wandprofilen mit den Schrauben FZ ST 6,3 x 25.

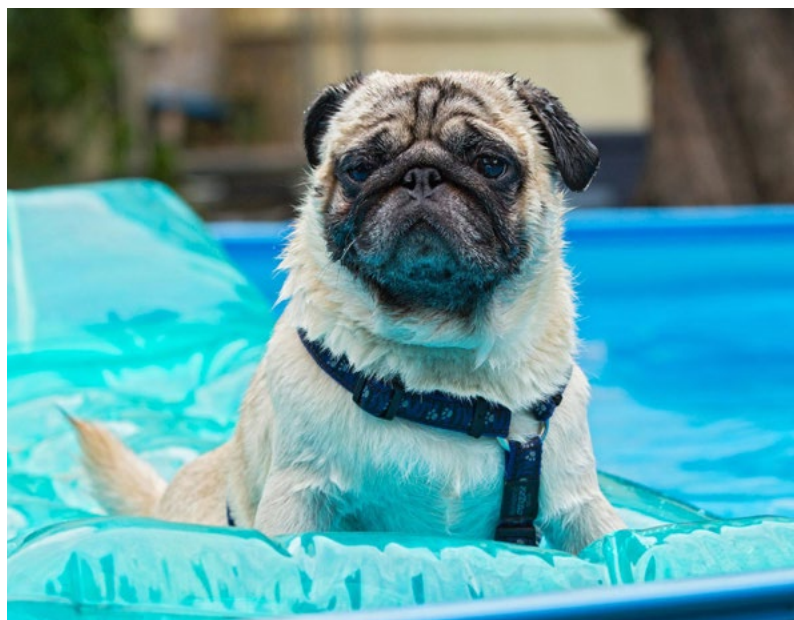
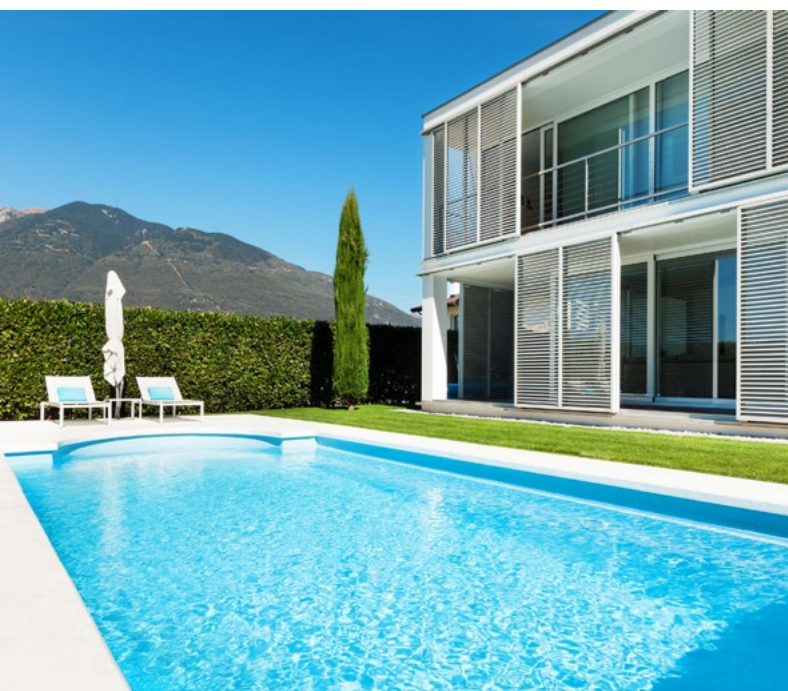
Schritt 7:

Bohren Sie die Löcher durch das Bodenprofil



Schritt 8:

Fixieren Sie Treppe am Bodenprofil mit den Schrauben FZ ST 6,3 x 25



Wir gratulieren zur Fertigstellung Ihres Apoolco Premium Styroporpools. Für Fragen und Anliegen stehen wir jederzeit zur Verfügung.

Wir würden uns sehr freuen, ein Foto von Ihrer fertigen Poolanlage zu erhalten! Besuchen Sie uns unter www.apoolco.at/kundengalerie.

Ihr Apoolco Team!

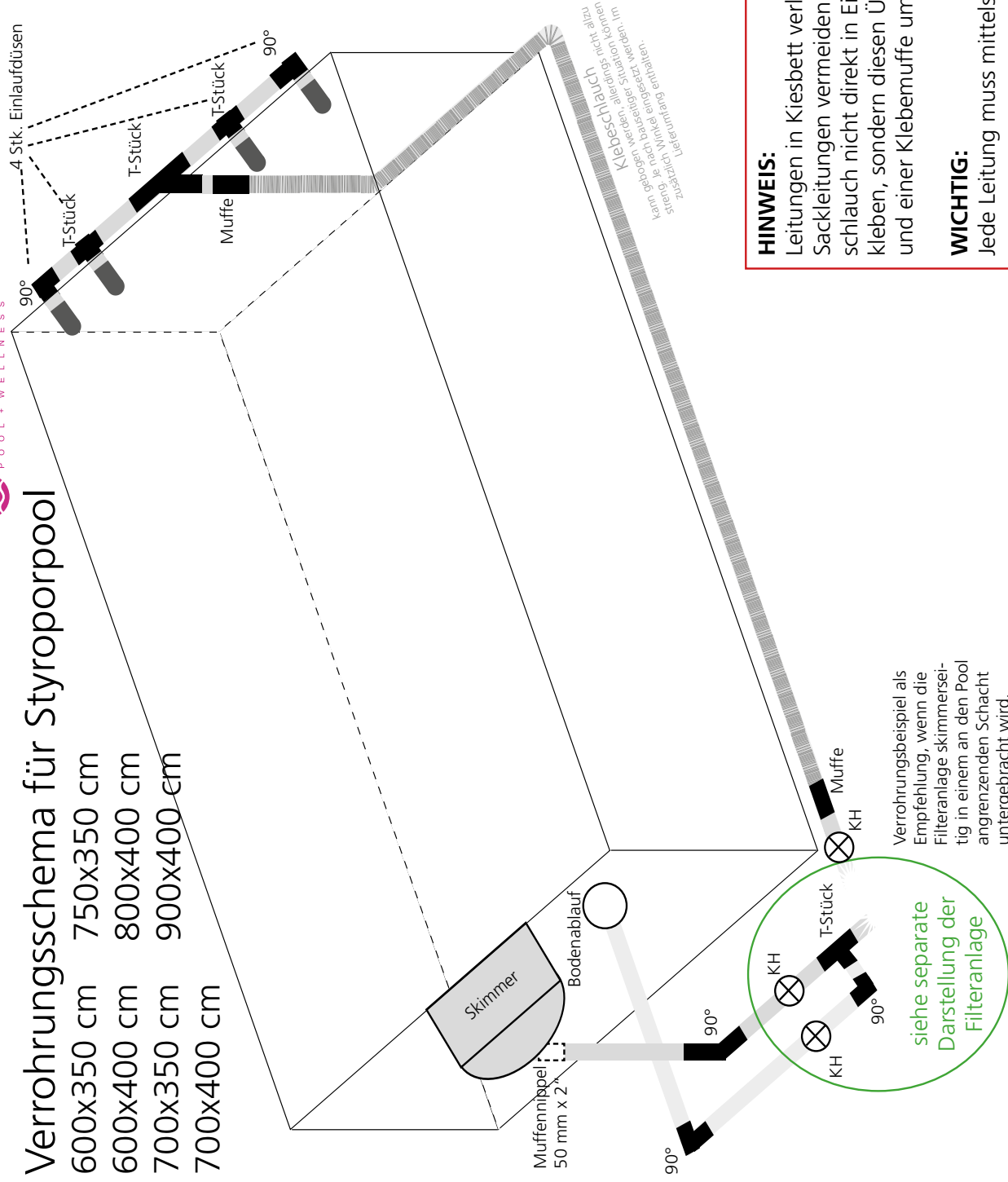


Bitte beachten Sie noch die Hinweise auf den Folgeseiten.



Verrohrungsschema für Styroporpool

600x350 cm	750x350 cm
600x400 cm	800x400 cm
700x350 cm	900x400 cm
700x400 cm	



Verrohrungsmaterial Lieferumfang:

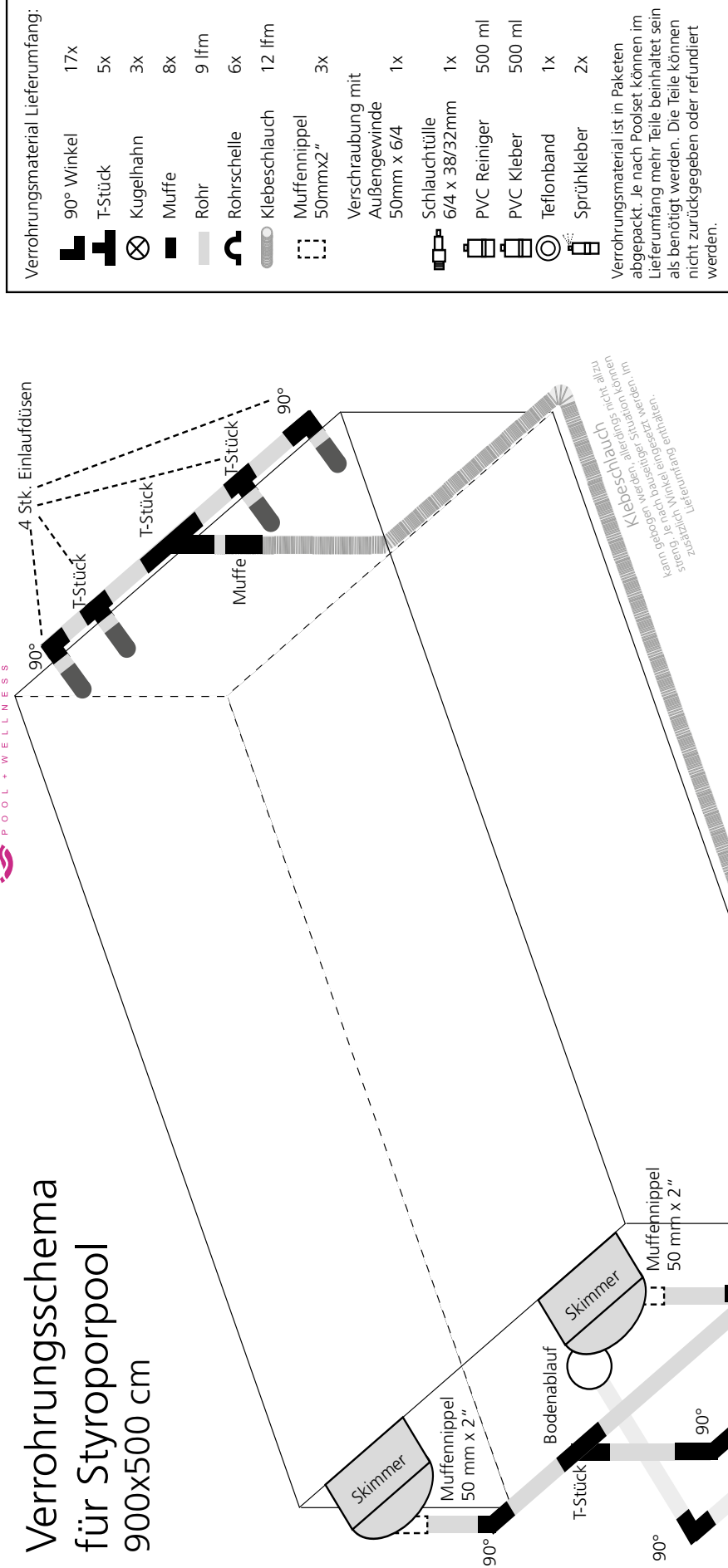
	90° Winkel	17x
	T-Stück	5x
	Kugelhahn	3x
	Muffe	8x
	Rohr	9 lfm
	Rohrschelle	6x
	Klebeschlauch	12 lfm
	Muffennippel 50mmx2"	3x
	Verschraubung mit Außengewinde 50mm x 6/4	1x
	Schlauchtülle 6/4 x 38/32mm	1x
	PVC Reiniger	500 ml
	PVC Kleber	500 ml
	Teflonband	1x
	Sprühkleber	2x

Verrohrungsmaterial ist in Paketen abgepackt. Je nach Poolset können im Lieferumfang mehr Teile beinhaltet sein als benötigt werden. Die Teile können nicht zurückgegeben oder refundiert werden.

HINWEIS:
 Leitungen in Kiesbett verlegen (bestenfalls in Leerrohr).
 Sackleitungen vermeiden. Wir empfehlen, den Klebeschlauch nicht direkt in Einbauteile und Kugelhähne zu kleben, sondern diesen Übergang mit je einem Stück Rohr und einer Klebemuffe umzusetzen.

WICHTIG:
 Jede Leitung muss mittels Kugelhahn ⊗ absperierbar sein.

Verrohrungsschema für Styroporpool 900x500 cm



HINWEIS:
Leitungen in Kiesbett verlegen (bestenfalls in Leerrohr). Sackleitungen vermeiden. Wir empfehlen, den Klebeschlauch nicht direkt in Einbauteile und Kugelhähne zu kleben, sondern diesen Übergang mit je einem Stück Rohr und einer Klebemuffe umzusetzen.

WICHTIG:
Jede Leitung muss mittels Kugelhahn ⊗ absperibar sein.

Verrohrungsbeispiel als Empfehlung, wenn die Filteranlage skimmerseitig in einem an den Pool angrenzenden Schacht untergebracht wird.

siehe separate Darstellung der Filteranlage

Beispiel Verrohrung Filteranlage mit 6-Wege-Ventil

Symbolfoto: Die Anlage kann je nach Lieferumfang abweichen. Siehe Lieferumfang im jeweiligen Shopartikel.



* Bei manchen Pumpenmodellen wird ein Muffennippel, Klebemuffe x Außengewinde 50mm x 2" benötigt, im Lieferumfang enthalten.

Bypass Kit für das einfache Nachrüsten einer Wärmepumpe und/oder Salzanlage



Lieferumfang eines Bypass Kits:

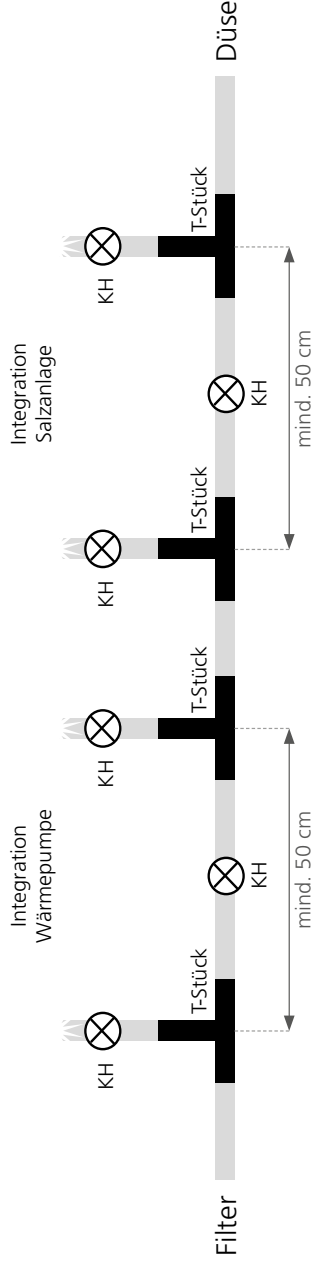
-  Winkel 90° 3x
-  T-Stück 2x
-  Reduzierstück 63/50mm 2x
-  Muffe 1x
-  PVC Kugelventil 3x
-  Rohr-Clips 4x
-  PVC Hartrohr 1 lfm

HINWEIS:

Als Vorbereitung die Verrohrung bis zu den Kugelhähnen vornehmen und die Kugelhähne schließen. Unterschiedliche Modelle von Wärmepumpen und Salzanlagen haben unterschiedliche Anschlüsse. Übriggebliebene Verrohrungsteile gut aufheben und zur Montage der Anlagen verwenden.

TIPP:

Bei der Installation einer Wärmepumpe, Salzanlage oder einer anderen Dosieranlage empfehlen wir die Reihenfolge laut Skizze. Es soll möglichst wenig mit Wasserpflegemitteln behandeltes Wasser in die Wärmepumpe gelangen.



INFO:

Unsere Skizze oben zeigt die Anordnung von zwei Kits. Zur Vorbereitung einer Wärmepumpe UND Salzanlage müssen zwei Bypass-Kits bestellt werden. Im Lieferumfang oben finden Sie den Lieferumfang von nur einem Kit.

Überwinterung Ihres Apoolco Styroporpool

- Senken Sie den Wasserstand bis unterhalb der oberen Einlaufdüsen.
- Das Becken darf nur zum Reinigen kurzfristig vollständig entleert werden.
- Falls Sie eine Gegenstromanlage haben, ist der Wasserstand bis unterhalb der Gegenstromanlage abzusenken.
- Generell ist darauf zu achten, dass etwaiger Eisdruck keines der Einbauteile während des Winters beschädigen kann.
- Stellen Sie den pH-Wert des Beckens zwischen 7,2–7,4 ein.
- Reinigen und spülen Sie die Folie oberhalb des Wasserstands mit klarem Wasser ab.
- Geben Sie Winterschutz (1 Liter für 25 m³) ins Becken, damit die Frühjahrsreinigung leichter funktioniert und die Folie geschmeidig bleibt und sich keine Kalkablagerungen bilden.
- Nehmen Sie die Scheinwerfer heraus und platzieren Sie diese sturmgeschützt am Beckenrand.
- Entleeren Sie die Rohrleitungen (Skimmer, Gegenstromanlage, Einlaufdüsen) sowie alle wasserführenden Teile. Sollte es Sackleitungen geben, müssen diese per Druckluft entleert werden um Frostschäden vorzubeugen.
- Entfernen Sie die Entleerungsschrauben von Vorfiltergehäuse, Filterpumpe, Filterkessel und Gegenstromanlage.
- Öffnen Sie den Filterkessel und entfernen Sie den Sand.
- Entfernen Sie die Einstiegsleiter und entleeren Sie die Leiterholme.
- Decken Sie das Becken mit einer lichtundurchlässigen Plane ab.

Hinweis: Sämtliche Teile des Schwimmbeckens müssen mindestens einmal pro Jahr grundgereinigt werden. Fett, Kalk, Rost und weitere Verschmutzungen müssen mit geeigneten Pflegemitteln komplett entfernt werden. Teile aus Edelstahl müssen dazu einmal pro Jahr mit geeigneten Edelstahl-Pflegemitteln gepflegt werden. Um einen Rostansatz und Korrosionsschäden an Metallteilen zu verhindern, muss darauf geachtet werden, dass der freie Chlorwert 1,0mg/l nicht übersteigt, der maximale Chloridwert 150mg/l beträgt und der pH-Wert nicht unter 7,0 ist. Dazu empfehlen wir, etwaige Abdeckungen 2x/Woche komplett zu entlüften.

Hinweise zur Schwimmbadpflege

Die mechanische Reinigung erfolgt mit einer Sandfilteranlage. Als Faustregel gilt: Das Wasser sollte zweimal pro Tag komplett umgewälzt werden. Weiters sollte die Filteranlage einmal pro Woche rückgespült werden.

Beispiel: Ihre Filterpumpe hat eine Leistung von 10 m³/h, Ihr Becken fasst 40 m³. Die Filteranlage muss pro Tag mind. 8 Stunden (2 x zu je 4 Stunden) laufen, um das Becken zweimal komplett umzuwälzen. Die chemische Reinigung erfolgt mit Wasserpflegemittel. Verwenden Sie nur handelsübliche und auch ausdrücklich als solche gekennzeichnete Schwimmbadpflegemittel. Auf keinen Fall dürfen Salzsäure bzw. Natronlaugen zur Beckenreinigung verwendet werden, da diese die Edelstahl-Teile und die Folienauskleidung angreifen.

Diese Montageanleitung beruht auf praktischen Erfahrungen sowie unseren derzeitigen technischen Kenntnissen. Sie kann jedoch nur allgemeine Hinweise ohne Eigenschaftszusicherungen geben, da wir keinen Einfluss auf die Baustellenbedingungen und die Ausführung der Arbeiten haben.

Diese Verarbeitungsanleitung ist nur für die darin beschriebenen Styroporsteine bzw. Apoolco Einbauteile gültig. Wir hoffen, Ihnen mit dieser Anleitung die Arbeit etwas erleichtert zu haben und wünschen Ihnen gutes Gelingen und noch jahrelanges Badevergnügen mit Ihrem Apoolco Premium Styropor-Schwimmbekken. Irrtümer und Druckfehler sowie technische Änderungen vorbehalten.

Bitte lesen Sie die Pflegehinweise für Schwimmbekken auf unserer Webseite www.apoolco.at und überprüfen Sie, ob Sie alle Einbau- und Bedienungsanleitungen zu Ihren Produkten erhalten haben. Downloaden Sie diese ggfs. von unserer Webseite.



Apoolco ist der PROFI-Onlineshop aus Österreich. Wir zaubern Urlaubsgefühle in Ihren Garten. Urlaub in Österreich ist Sommer, Sonne, Natur und vor allem wunderschöne Bergseen für den erfrischenden Sprung in das kühle Nass. Wie schön ist es, wenn man sich dieses österreichische Urlaubsgefühl in den eigenen Garten holt.

Alle Bilder sind Symbolbilder. Alle Bauangaben und Hinweise zur Umsetzung der Aufbauarbeiten sind unverbindliche Empfehlungen und ersetzen keineswegs fachmännischen Rat eines Baumeisters und/oder Statikers. Sämtliche Inhalte, Fotos und Grafiken sind urheberrechtlich geschützt. Sie dürfen ohne vorherige schriftliche Genehmigung weder ganz noch teilweise vervielfältigt, kopiert, verändert oder veröffentlicht werden. Bei Zuwiderhandeln werden rechtliche Schritte eingeleitet. © Apoolco GmbH 2020



APOOLCO
POOL + WELLNESS

✉ service@apoolco.at

🏠 www.apoolco.at

📞 +43 2246 / 200 64